

- EN** The manufacturer reserves the right to make changes to the product, release firmware updates, and update this manual at any time. Visit www.segway.com or check the Segway-Ninebot App to download the latest user materials. You must install the App, activate your KickScooter, and obtain the latest updates and safety instructions.
- FR** Le fabricant se réserve le droit d'apporter des modifications au produit, de publier des mises à jour du microprogramme et de réviser ce manuel à tout moment. Visitez www.segway.com ou consultez l'application Segway-Ninebot pour télécharger les derniers contenus utilisateur. Vous devez installer l'application, activer votre KickScooter et obtenir les dernières mises à jour et consignes de sécurité.
- DE** Der Hersteller behält sich jederzeit das Recht von Produktänderungen, der Herausgabe von Firmware-Updates und der Aktualisierung dieses Handbuchs vor. Besuchen Sie www.segway.com oder schauen Sie auf der Segway-Ninebot App nach, um sich die neuesten Benutzermaterialien herunterzuladen. Sie müssen die Segway-Ninebot App installieren und Ihren KickScooter aktivieren, um die neuesten Updates und Sicherheitshinweise zu erhalten.
- IT** Il produttore si riserva il diritto di apportare modifiche al prodotto, aggiornare gli aggiornamenti del firmware e aggiornare questo manuale in qualsiasi momento. Visitare www.segway.com o controllare l'app Segway-Ninebot per scaricare l'ultimo manuale utente e materiali. È necessario installare l'App, attivare il proprio KickScooter e ottenere gli ultimi aggiornamenti e le istruzioni di sicurezza.
- ES** El fabricante se reserva el derecho a realizar cambios en el producto, actualizaciones del firmware y modificaciones de este manual en cualquier momento. Visita www.segway.com o revisa la app para descargar los materiales de usuario más recientes. Debes instalar la aplicación Segway-Ninebot, activar tu KickScooter y obtener las actualizaciones e instrucciones de seguridad más recientes.
- PL** Producent zastrzega sobie prawo do wprowadzania zmian w produkcie, aktualizacji oprogramowania i aktualizacji tej instrukcji obsługi w dowolnym momencie. Odwiedź stronę www.segway.com lub sprawdź aplikację Segway-Ninebot, aby pobrać najnowsze materiały użytkownika. Musisz zainstalować aplikację, aktywować swojego KickScootera i uzyskać najnowsze aktualizacje i zasady bezpieczeństwa.

Ninebot KickScooter Max

- EN** Product Manual
- FR** Manuel de Produit
- DE** Produkt-Handbuch
- IT** Manuale del prodotto
- ES** Manual del producto
- PL** Instrukcja produktu

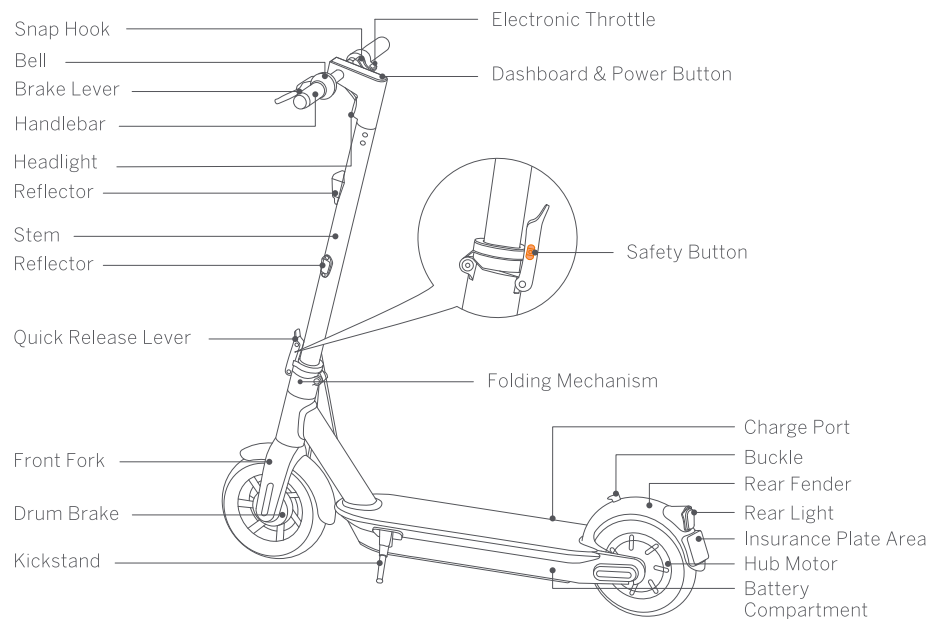


CE.00.0043.80-A

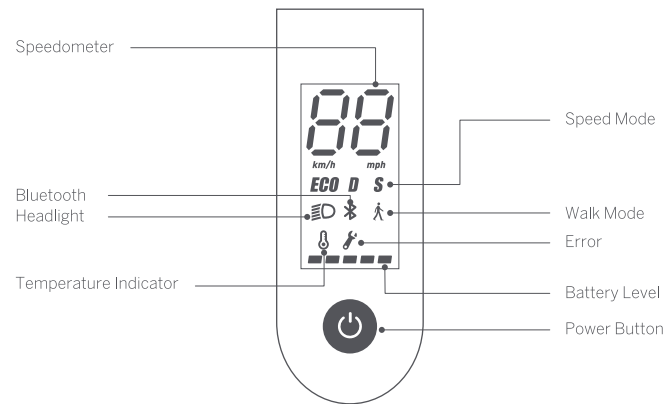
G30E II/G30D II



Diagram



Dashboard & Power Button



Power Button: Press the button to turn the KickScooter on; press and hold the button for 3 seconds to turn the KickScooter off. When the KickScooter is on, press the button to turn the headlight and rear light on/off; press twice to switch between speed modes.

Speedometer: Display the current speed of the KickScooter, as well as to display error codes.

Speed Mode: "ECO" for Energy saving mode (smooth acceleration, suitable for beginners).

"D" for Standard mode.

"S" for Sport mode (powerful, only recommended for skilled riders).

Bluetooth: The icon indicates that the KickScooter has been successfully connected to the mobile device.

Walk Mode: Max. speed is 3.1 mph (5 km/h).

G30E II: The headlight and rear light are flashing and can't be turned off.

G30D II: The headlight and rear light are always on and can't be turned off.

* How to enable in the Segway-Ninebot App: Tap the slide menu > **Settings** > **Walk Mode**.

Error: The wrench icon indicates that the KickScooter has detected an error.

Temperature Indicator: The thermometer icon always on indicates that the battery temperature has reached 122°F (50°C) or is below 32°F (0°C).

* At this point, the vehicle cannot accelerate normally and may not be charged. Do not use it until the temperature is lowered to normal range.

Battery Level: The battery power is indicated by 5 bars, each representing approximately 20% of a full battery.

Specifications

	Item	Parameter	
Product	Name	Ninebot KickScooter Max	
	Model	G30E II	G30D II
	Length × Width × Height	Approx. 45.9 × 18.6 × 47.4 in (1167 × 472 × 1203 mm)	
	Folded: Length × Width × Height	Approx. 45.9 × 18.6 × 21.0 in (1167 × 472 × 534 mm)	
	Net Weight	Approx. 43.9 lbs (19.9 kg)	
Rider	Payload	66–220 lbs (30–100 kg)	
	Recommended Age	14–60 years	
	Required Height	4'3"–6'6" (130–200 cm)	
Machine Parameters	Max. Speed	Approx. 15.5mph (25 km/h)	Approx. 12.4 mph (20 km/h)
	Typical Range ⁽¹⁾	Approx. 40.4 miles (65 km)	
	Max. Slope	Approx. 20%	
	Traversable Terrain	Asphalt/flat pavement; obstacles < 0.4 in (1 cm); gaps < 1.2 in (3 cm)	
	Operating Temperature	14–104°F (-10–40°C)	
	Storage Temperature	-4–122°F (-20–50°C)	
	IP Rating	IPX5	
	Duration of Charging	Approx. 6 h	
Battery	Nominal Voltage	36 V \equiv	
	Max. Charging Voltage	42 V \equiv	
	Charging Temperature	32–104°F (0–40°C)	
	Nominal Energy	551 Wh	
	Nominal Capacity	15300 mAh	
	Battery Management System	Over-heating, short circuit, over-discharge, over-current and over-charge protection	
Motor	Nominal Power	350 W (0.35 kW)	
	Output Power	121 W (0.121 kW)	
Charger	Input Voltage	100–240 V ~	
	Output Voltage	42 V \equiv	
	Output Current	2.9 A	
	Brake Light	LED rear light	
Features	Riding Modes	Energy saving mode, Standard mode and Sport mode	
	Tire Pressure	32–37 psi	
Tire	Tires	Tubeless tire, Material: Natural carbon-black synthetic rubber, 60/70-6.5, Straight nozzle	

⁽¹⁾ Typical Range: tested while riding under full power, 165 lbs (75 kg) load, 77°F (25°C), 60% of max. speed on average on pavement. Some of the factors that affect range include: speed, number of starts and stops, ambient temperature, etc.

Certifications

This product is certified to ANSI/CAN/UL-2272 by TUV Rheinland. The battery complies with ANSI/UL 2271.

Important WEEE information



WEEE Disposal and Recycling Information Correct Disposal of this product. This marking indicates that this product should not be disposal with other household wastes throughout the EU.

To prevent possible harm to the environment or human health from uncontrolled waste disposal, recycle it responsible to promote the sustainable reuse of materials resources. To return your used device, please use the return and collection systems or contact the retailer where the product was purchased. They can take this product for environmental safe recycling.

Battery recycling information for the European Union



Batteries or packaging for batteries are labeled in accordance with European Directive 2006/66/EC and amendment 2013/56/EU concerning batteries and accumulators and waste batteries and accumulators. The Directive determines the framework for the return and recycling of used batteries and accumulators as applicable throughout the European Union. This label is applied to various batteries to indicate that the battery is not to be thrown away, but rather reclaimed upon end of life per this Directive.

In accordance with the European Directive 2006/66/EC and amendment 2013/56/EU, batteries and accumulators are labeled to indicate that they are to be collected separately and recycled at end of life. The label on the battery may also include a chemical symbol for the metal concerned in the battery (Pb for lead, Hg for mercury, and Cd for cadmium). Users of batteries and accumulators must not dispose of batteries and accumulators as unsorted municipal waste, but use the collection framework available to customers for the return, recycling, and treatment of batteries and accumulators. Customer participation is important to minimize any potential effects of batteries and accumulators on the environment and human health due to the potential presence of hazardous substances.

Before placing electrical and electronic equipment (EEE) in the waste collection stream or in waste collection facilities, the end user of equipment containing batteries and/or accumulators must remove those batteries and accumulators for separate collection.

Restriction of Hazardous Substances (RoHS) Directive

This Ninebot (Changzhou) Tech Co., Ltd. product, with included parts (cables, cords, and so on) meets the requirements of Directive 2011/65/EU on the restriction of the use of certain hazardous substances in electrical and electronic equipment ("RoHS recast" or "RoHS 2").

Radio Equipment Directive



Segway-Ninebot EMEA, Dynamostraat 7, 1014 BN Amsterdam, The Netherlands

The company "Ninebot (Changzhou) Tech Co., Ltd." hereby declares that this device complies with the essential requirements and other relevant provisions of the RED directive 2014/53/EU, the machinery directive 2006/42/EC and the RoHS directive 2011/65/EU.

The declaration of conformity can be viewed at the following address: <http://eu-en.segway.com/support-instructions>

Bluetooth	Frequency Band(s)	2.4000–2.4835GHz
	Max. RF Power	20 mW

FR

Diagramme

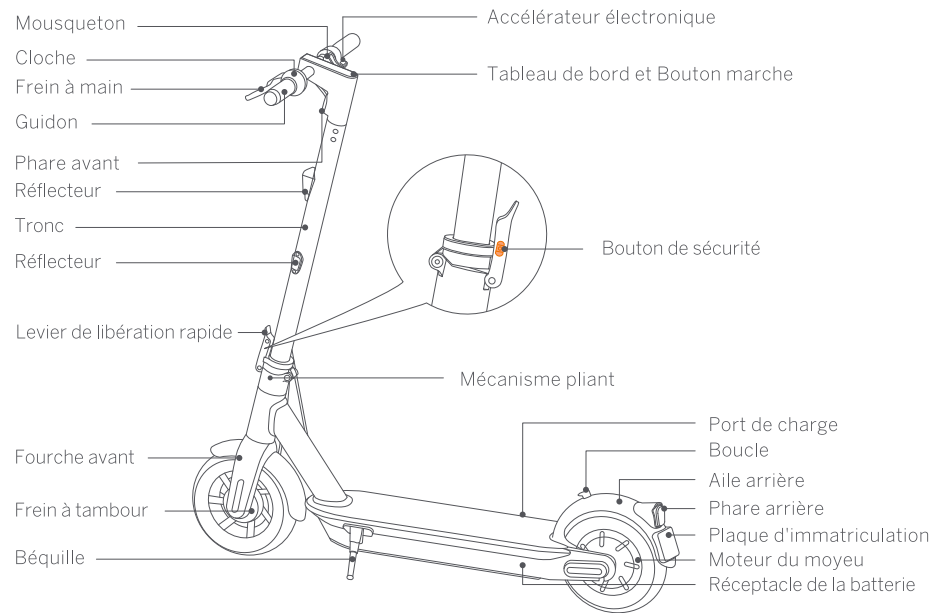
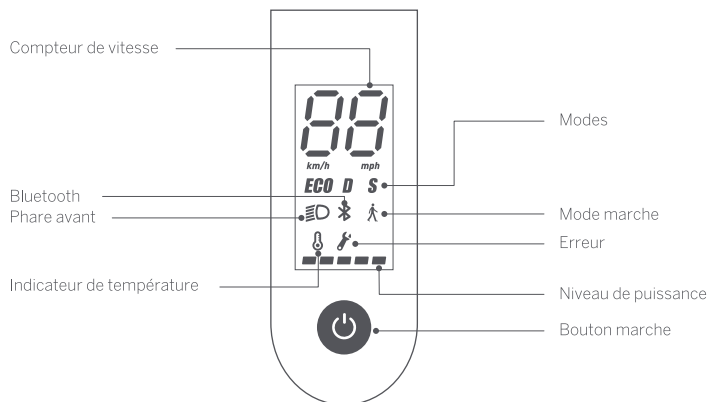


Tableau de bord et Bouton marche



Bouton marche : Appuyez brièvement pour allumer. Appuyez sur le bouton pendant 3 secondes pour éteindre le KickScooter. Lorsque la trottinette électrique est allumée, appuyez sur le bouton allumer ou éteindre pour le phare avant et phare arrière.

Double-cliquez pour modifier le mode de puissance.

Compteur de vitesse : Indique la vitesse actuelle. Affiche également les codes d'erreur lorsque des problèmes sont détectés.

Modes : "ECO" pour le mode économie d'énergie (accélération douce, convient aux débutants).

"D" pour le mode Standard.

"S" pour le mode Sport (puissant, recommandé uniquement aux pilotes expérimentés).

Bluetooth : L'icône indique que le KickScooter a été connecté avec succès à l'appareil mobile.

Mode marche : Mode marche: Max, la vitesse est de 3,1 mph (5 km / h).

G30E II: Le phare avant et le feu arrière clignotent et ne peuvent pas être éteints.

G30D II: Le phare avant et le feu arrière sont toujours allumés et ne peuvent pas être éteints.

* Comment activer dans l'application: appuyez sur le menu coulissant > Paramètres > Mode marche.

Erreur : L'icône de la clé indique que le KickScooter a détecté une erreur.

Indicateur de température : L'icône du thermomètre toujours allumée indique que la température de la batterie a atteint 50°C (122°F) ou est inférieure à 0°C (32°F).

* À ce stade, le véhicule ne peut pas accélérer normalement et ne peut pas être chargé. Ne l'utilisez pas tant que la température n'est pas revenue à la normale.

Niveau de puissance : Indique le niveau de batterie restant avec 5 barres. Chaque barre correspond approximativement à un niveau de puissance de 20%.

Spécifications

	Article	Paramètre		
Produit	Nom	Ninebot KickScooter Max		
	Modèle	G30E II	G30D II	
	Longueur × Largeur × Hauteur	Env. 45,9 × 18,6 × 47,4 in (1167 × 472 × 1203 mm)		
	Replié : Longueur × Largeur × Hauteur	Env. 45,9 × 18,6 × 21,0 in (1167 × 472 × 534 mm)		
	Poids net	Env. 43,9 lbs (19,9 kg)		
Utilisateur	Charge utile	66–220 lbs (30–100 kg)		
	Âge recommandé	14–60 ans		
	Taille requise	4'3"–6'6" (130–200 cm)		
Paramètres de l'appareil	Vitesse maximale	Env. 15,5 mph (25 km/h)	Env. 12,4 mph (20 km/h)	
	Autonomie typique ^[1]	Env. 40,4 miles (65 km)		
	Inclinaison max.	Env. 20%		
	Terrain praticable	Asphalte / chaussée plate ; obstacles < 1 cm ; trous < 3 cm		
	Température d'opération	14–104°F (-10–40°C)		
	Température d'entreposage	-4–122°F (-20–50°C)		
	Indice IP	IPX5		
	Durée de chargement	Env. 6 h		
	Batterie	Tension nominale	36 V \equiv	
		Max. Tension de charge	42 V \equiv	
Température de charge		32–104°F (0–40°C)		
Capacité nominale		15300 mAh		
Énergie nominale		551 Wh		
Système de gestion de la batterie		Surchauffe, court-circuit, décharge excessive, surintensité et protection de surintensité		
Moteurs	Puissance nominale	350 W (0.35 kW)		
Chargeur	Puissance de sortie	121 W (0.121 kW)		
	Tension d'entrée	100–240 V ~		
	Tension de sortie	42 V \equiv		
	Courant de sortie	2,9 A		
Fonctionnalités	Feu de freinage	Feu arrière à LED		
	Modes de conduite	Mode économie d'énergie, mode Standard et mode Sport		
Pneu	Pression des pneus	32–37 psi		
	Les pneus	Pneu sans chambre à air, Matériau: Caoutchouc synthétique naturel, noir de carbone, 60 / 70-6.5, Buse droite		

[1] Autonomie typique ; Testé en roulant à pleine puissance, charge de 75 kg (165 lbs), température moyenne de 77°F (25°C), 60 % de la vitesse max. en moyenne, sur la chaussée.

* Certains facteurs peuvent affecter l'autonomie comme : la vitesse, le nombre de démarrages et d'arrêts, la température ambiante, etc.

Certifications

Ce produit est certifié ANSI / CAN / UL-2272 par TUV Rheinland.

La batterie est conforme à la norme ANSI/UL 2271.

Déclaration de conformité Union européenne

Informations importantes sur les DEEE



Informations sur l'élimination et le recyclage des DEEE Élimination correcte de ce produit. Ce marquage indique que ce produit ne doit pas être éliminé avec d'autres déchets ménagers dans l'ensemble de l'UE.

Pour éviter tout risque d'atteinte à l'environnement ou à la santé humaine dû à une élimination incontrôlée des déchets, recyclez-le afin de promouvoir la réutilisation durable des ressources en matériaux. Pour retourner votre appareil usagé, veuillez utiliser les systèmes de retour et de collecte ou contacter le détaillant où l'appareil a été acheté. Ils peuvent prendre ce produit pour un recyclage sans danger pour l'environnement.

Information de recyclage de la batterie pour l'Union européenne



Emballage de piles ou batteries sont étiquetés conformément à la directive 2006/66/CE et l'amendement 2013/56/UE relatif aux piles et accumulateurs ainsi qu'aux déchets de piles et d'accumulateurs. La Directive établit un cadre pour la collecte et le recyclage des batteries et piles usagées applicable dans l'ensemble de l'Union européenne. Cet étiquetage est appliqué à diverses batteries pour indiquer que la batterie ne doit pas être jetée mais récupérée en fin de vie conformément à cette Directive.

Conformément à la Directive européenne 2006/66/CE et l'amendement 2013/56/UE, les batteries et piles sont étiquetées de manière à indiquer qu'elles doivent être recueillies séparément et recyclées en fin de vie. L'étiquetage de la batterie peut également inclure le symbole chimique du métal contenu dans la batterie (Pb pour le plomb, Hg pour le mercure et Cd pour le cadmium). Les utilisateurs de batteries et piles ne doivent pas les jeter comme déchets ménagers non triés, mais utiliser les infrastructures mises à disposition des consommateurs en vue de leur collecte, recyclage et traitement. La participation des consommateurs est importante afin de minimiser les effets potentiels des batteries et piles sur l'environnement et la santé en raison de la présence de substances dangereuses.

Avant de placer des équipements électriques et électroniques (EEE) dans le flux de collecte des déchets ou dans des installations de collecte des déchets, l'utilisateur final des équipements contenant des piles et / ou des accumulateurs doit retirer ces piles et ces accumulateurs pour une collecte séparée.

Directive relative à la limitation des substances dangereuses (RoHS)

Ce produit Ninebot (Changzhou) Tech Co., Ltd., avec les pièces incluses (câbles, cordons, etc.) est conforme aux exigences de la directive 2011/65/UE relative à la limitation de l'utilisation de certaines substances dangereuses dans les équipements électriques et électroniques ("Refonte RoHS" ou "RoHS 2").

Directive sur l'équipement radio



Segway-Ninebot EMEA, Dynamostraat 7, 1014 BN Amsterdam, The Netherlands

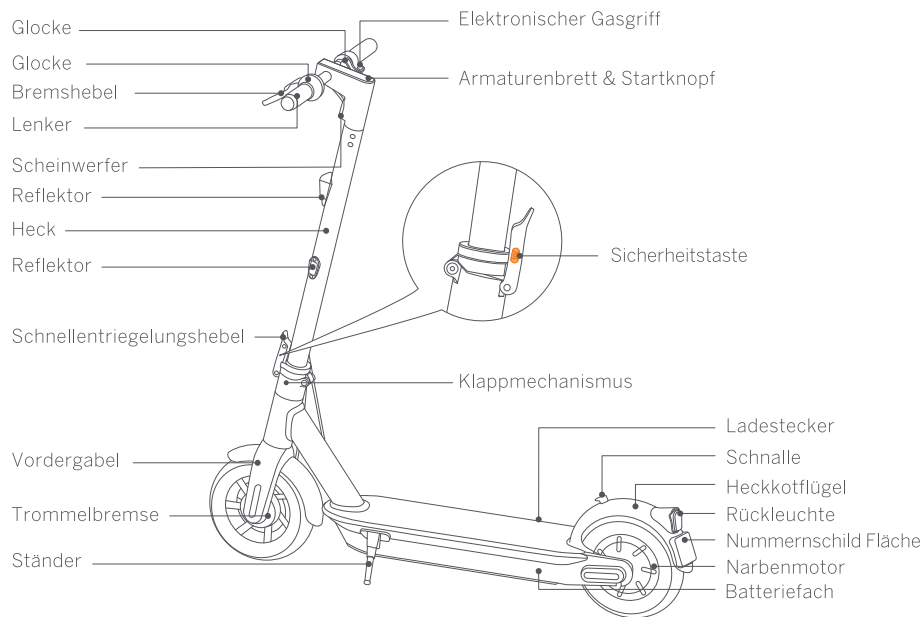
Par la présente, la société « Ninebot (Changzhou) Tech Co., Ltd. » déclare que cet appareil est conforme aux exigences essentielles et autres dispositions pertinentes de la directive RED 2014/53/EU, de la directive machine 2006/42/CE et de la directive RoHS 2011/65/EU.

La déclaration de conformité peut être consultée en langue originale à l'adresse suivante :

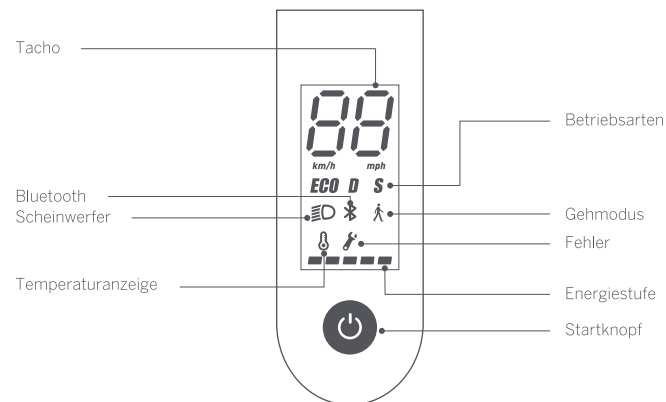
<http://eu-en.segway.com/support-instructions>

Bluetooth	Bandes de fréquence (s)	2.4000–2.4835GHz
	Max. Puissance RF	20 mW

Diagramm



Armaturenbrett & Startknopf



Startknopf: Zum Einschalten kurz drücken. Die Taste 3 Sekunden lang gedrückt halten, um den Roller auszuschalten. Wenn der KickScooter eingeschaltet ist, drücken Sie die Taste, um das Scheinwerfer und Rückleuchte ein- / auszuschalten, Doppelklick, um den Powermodus zu ändern.

Tacho: Zeigt die aktuelle Geschwindigkeit an. Hier werden auch Fehlercodes bei Erkennen von Fehlern angezeigt.

Betriebsarten: "ECO" für Energiesparmodus (sanfte Beschleunigung, geeignet für Anfänger).
 "D" für Standardmodus.
 "S" für Sportmodus (hohe Leistung, nur für erfahrene Fahrer empfohlen).

Bluetooth: Das Symbol zeigt an, dass der Roller erfolgreich an das mobile Gerät gekoppelt wurde.

Gehmodus: max. Die Geschwindigkeit beträgt 3,1 mph (5 km/h).

G30E II: Der Scheinwerfer und das Rücklicht blinken und können nicht ausgeschaltet werden.

G30D II: Der Scheinwerfer und das Rücklicht sind immer eingeschaltet und können nicht ausgeschaltet werden.

* So aktivieren Sie in der App: Tippen Sie auf das Folienmenü > **Einstellungen** > **Gehmodus**.

Fehler: Das Schraubenschlüssel-Symbol zeigt an, dass der Roller einen Fehler erkannt hat.

Temperaturanzeige: Das ständig eingeschaltete Thermometersymbol zeigt an, dass die Batterietemperatur 50 ° C (122 ° F) oder 0 ° C (32 ° F) erreicht hat.

* Zu diesem Zeitpunkt kann das Fahrzeug nicht normal beschleunigen und darf nicht geladen werden. Verwenden Sie es nicht, bis die Temperatur auf den Normalbereich gesenkt ist.

Energiestufe: Zeigt die verbleibende Batterieleistung mit 5 Balken an. Jeder Balken entspricht etwa 20 % der Batterieleistung.

Technische Daten

Artikel	Parameter	
	Name	Parameter
Produkt	Name	Ninebot KickScooter Max
	Modell	G30E II G30D II
	Länge × Breite × Höhe	Ca. 45,9 × 18,6 × 47,4 in (1167 × 472 × 1203 mm)
	Zusammengeklappt: Länge × Breite × Höhe	Ca. 45,9 × 18,6 × 21,0 in (1167 × 472 × 534 mm)
	Nettogewicht	Ca. 43,9 lbs (19,9 kg)
Fahrer	Nutzlast	66–220 lbs (30–100 kg)
	Altersempfehlung	14–60 Jahre
	Erforderliche Höhe	4'3"–6'6" (130–200 cm)
Maschinenparameter	Höchst geschwindigkeit	Ca. 15,5 mph (25 km/h) Ca. 12,4 mph (20 km/h)
	Normale Reichweite ^[1]	Ca. 40,4 miles (65 km)
	Höchst steigung	Ca. 20%
	Befahrbares Gelände	Asphalt/ebener Untergrund; Hindernisse < 0,4 in (1 cm); Löcher < 1,2 in (3 cm)
	Betriebstemperatur	14–104°F (-10–40°C)
	Lagertemperatur	-4–122°F (-20–50°C)
	IP-Klassifizierung	IPX5
	Ladedauer	Ca. 6 h
Batterie	Nennspannung	36 V \equiv
	Max. Ladespannung	42 V \equiv
	Ladetemperatur	32–104°F (0–40°C)
	Nennleistung	15300 mAh
	Nominale Energie	551 Wh
	Batteriemanagementsystem	Überhitzungs-, Kurzschluss-, Überentladungs-, Überstrom- und Überladeschutz
Motoren	Nennleistung	350 W (0,35 kW)
	Nennausgangsleistung	121 W (0,121 kW)
Ladegerät	Eingangsspannung	100–240 V ~
	Ausgangsspannung	42 V \equiv
	Nennstrom	2,9 A
	Bremsleuchte	LED-Rückleuchte
Ausstattung	Fahrmodi	Mode économie d'énergie, mode Standard et mode Sport
	Reifendruck	32–37 psi
Reifen	Reifen	Schlauchloser Reifen, Material: Naturkautschuk, 60 / 70-6,5, gerade Düse

[1] Normale Reichweite: Tests wurden bei Fahrten mit voller Leistung, 165 lbs (75 kg) Traglast, 77°F (25°C), 60 % der Höchstgeschwindigkeit auf durchschnittlichem Straßenbelag durchgeführt.

* Einige der Faktoren, die die Reichweite beeinflussen sind: Geschwindigkeit, Anzahl der Starts und Stopps, Temperatur, usw.

Zertifizierungen

Dieses Produkt ist nach ANSI/CAN/UL-2272 von TÜV Rheinland zertifiziert.

Der Batterie entspricht den ANSI/UL 2271-Vorschriften.

Übereinstimmungserklärung der Europäischen Union

Wichtige WEEE-Informationen



WEEE-Entsorgungs- und Recycling-Informationen Korrekte Entsorgung dieses Produkts. Diese Kennzeichnung besagt, dass dieses Produkt innerhalb der gesamten EU nicht zusammen mit anderen Haushaltsabfällen entsorgt werden darf.

Um mögliche Schäden für die Umwelt oder die menschliche Gesundheit durch unkontrollierte Abfallentsorgung zu vermeiden, sollten Sie dieses Produkt recyceln und die nachhaltige Wiederverwendung von Materialressourcen unterstützen. Um Ihr Altprodukt zurückzugeben, verwenden Sie bitte die Rückgabe- und Sammelsysteme, oder wenden Sie an den Händler, bei dem Sie das Produkt gekauft wurde. Sie können dieses Produkt für ein umweltfreundliches Recycling verwenden.

Batterierecyclinginformationen für die Europäische Union



Batterien oder Verpackungen für Batterien sind gemäß der europäischen Richtlinie 2006/66/EG und der Änderung 2013/56/EU in Bezug auf Batterien und Akkumulatoren sowie Altbatterien und -akkumulatoren gekennzeichnet. Diese Richtlinie legt die Rahmenbedingungen für die Rückgabe und das Recycling benutzter Batterien und Akkumulatoren gemäß der Anwendung in der Europäischen Union fest. Dieser Aufkleber wird für unterschiedliche Batterien verwendet, um anzuzeigen, dass die Batterie nicht weggeworfen werden darf, sondern gemäß dieser Richtlinie an ihrem Lebensende zwecks Wiederverwertung eingesammelt werden muss.

In Übereinstimmung mit der Europäischen Richtlinie 2006/66/EG und der Änderung 2013/56/EU sind Batterien und Akkumulatoren gekennzeichnet, um anzugeben, dass diese gesondert eingesammelt und an ihrem Lebensende recycelt werden müssen. Auf dem Aufkleber auf der Batterie kann sich auch ein chemisches Symbol für das in der Batterie verwendete Metall befinden (Pb für Blei, Hg für Quecksilber und Cd für Cadmium). Benutzern von Batterien und Akkumulatoren ist es untersagt, Batterien und Akkumulatoren als unsortierten Haushaltsabfall zu entsorgen. Diese sind vielmehr in das den Kunden für die Rückgabe, das Recycling und die Verarbeitung von Batterien und Akkumulatoren zur Verfügung stehende Entsorgungsnetzwerk zu überführen. Das Engagement des Kunden ist dabei von Bedeutung, um alle potentiellen Auswirkungen von Batterien und Akkumulatoren auf die Umwelt und die menschliche Gesundheit aufgrund darin enthaltener potentiell gefährlicher Substanzen zu minimieren.

Bevor elektrische und elektronische Geräte (EEE) in den Abfallsammelstrom oder in Abfallsammelanlagen gebracht werden, muss der Endverbraucher von Geräten, die Batterien und / oder Akkumulatoren enthalten, diese Batterien und Akkumulatoren zur getrennten Sammlung entfernen.

Richtlinie zur Einschränkung der Verwendung bestimmter gefährlicher Stoffe (RoHS)

Dieses Produkt von Ninebot (Changzhou) Tech Co. Ltd. mit den beiliegenden Teilen (Kabel, Leitungen usw.) erfüllt die Anforderungen der Richtlinie 2011/65/EG zur Beschränkung der Verwendung bestimmter gefährlicher Inhalte in Elektro- und Elektronikgeräten ("RoHS-Reform" oder "RoHS 2").

Richtlinie für Funkgeräte



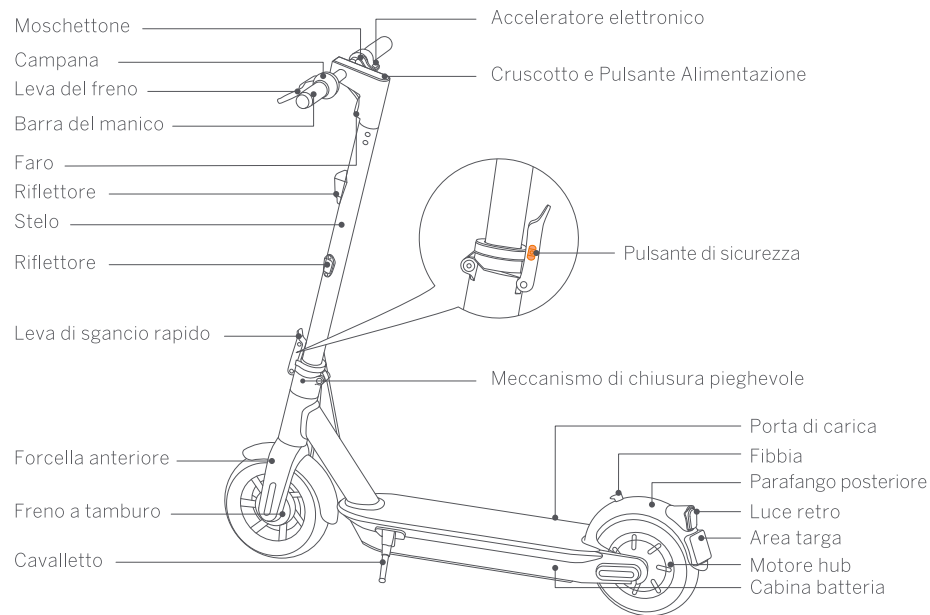
Segway-Ninebot EMEA, Dynamostraat 7, 1014 BN Amsterdam, The Netherlands

Ninebot (Changzhou) Tech Co., Ltd. erklärt hiermit, dass dieses Gerät den grundlegenden Anforderungen und anderen relevanten Bestimmungen der ROTEN Richtlinie 2014/53/EU, der Maschinenrichtlinie 2006/42/EG und der Richtlinie entspricht RoHS 2011/65/EU.

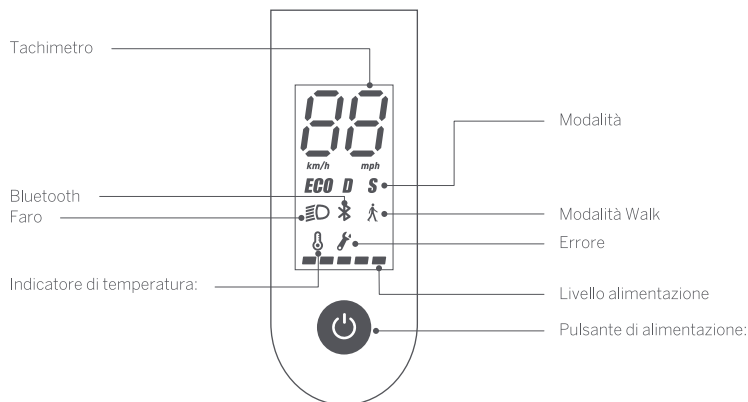
Die Konformitätserklärung finden Sie unter folgender Adresse: <http://eu-en.segway.com/support-instructions>

Bluetooth	Frequenzband (-bänder)	2.4000–2.4835GHz
	Max. Hochfrequenzleistung	20 mW

Schema



Cruscotto e Pulsante Alimentazione



Pulsante di alimentazione: Premere brevemente per accendere. Premere e tenere premuto il pulsante per 3 secondi per spegnere il monopattino. Quando il monopattino è acceso, premere il pulsante per accendere o spegnere la faretta e la luce posteriore. Fare doppio clic per cambiare la modalità di alimentazione.

Tachimetro: Indica la velocità attuale. Visualizza anche i codici di errore quando vengono rilevati guasti.

Modalità: "ECO" per la modalità di risparmio energetico (accelerazione regolare, ideale per i principianti).

"D" per la modalità standard.

"S" per la modalità Sport (potente, consigliata solo per gli utenti esperti).

Bluetooth: l'icona indica che il monopattino è stato collegato correttamente al dispositivo mobile.

Modalità Walk: max, la velocità è di 3,1 mph (5 km / h).

G30E II: il faretto e la luce posteriore lampeggiano e non possono essere spenti.

G30D II: il faretto e la luce posteriore sono sempre accesi e non possono essere spenti.

* Come abilitare in App: tocca il menu a scorrimento > **Impostazioni**> **Modalità Walk**.

Errore: il simbolo della chiave inglese indica che il monopattino ha rilevato un errore.

Indicatore di temperatura: L'icona del termometro sempre acceso indica che la temperatura della batteria ha raggiunto 50 °C (122 °F) o è inferiore a 0 °C (32 °F).

* A questo punto, il veicolo non può accelerare normalmente ed è possibile che non si riesca a caricarlo. Non utilizzarlo finché la temperatura non si sia abbassata su valori normali.

Livello alimentazione: Indica il livello della batteria rimanente con 5 barre. Ogni barra equivale a circa il 20 % del livello di potenza.

Specifiche

	Articolo	Parametro	
Prodotto	Nome	Ninebot KickScooter Max	
	Modello	G30E II G30D II	
	Non piegato: Lunghezza × Larghezza × Altezza	Circa 45,9 × 18,6 × 47,4 in (1167 × 472 × 1203 mm)	
	Piegato: Lunghezza × Larghezza × Altezza	Circa 45,9 × 18,6 × 21,0 in (1167 × 472 × 534 mm)	
Utente	Peso netto	Circa 43,9 lbs (19,9 kg)	
	Carico utile	66-220 lbs (30-100 kg)	
	Età consigliata	14-60 anni	
	Altezza Richiesta	4'3"-6'6" (130-200 cm)	
Parametri macchina	Velocità massima	Circa 15,5 mph (25 km/h) Circa 12,4 mph (20 km/h)	
	Gamma Tipica ^[1]	Circa 40,4 miles (65 km)	
	Inclinazione Massima	Circa 20%	
	Terreno attraversabile	Asfalto/pavimentazione piatta; ostacoli < 0,4 in (1 cm); intervalli < 1,2 in (3 cm)	
	Temperatura di funzionamento	14-104°F (-10-40°C)	
	Temperatura di immagazzinamento	-4-122°F (-20-50°C)	
	Classe IP	IPX5	
	Durata della Ricarica	Circa 6 h	
	Batteria	Tensione nominale	36 V _{DC}
		Tensione di ricarica massima	42 V _{DC}
Temperatura di ricarica		32-104°F (0-40°C)	
Capacità nominale		15300 mAh	
Energia nominale		551 Wh	
Sistema di gestione batteria		Protezione da sovrariscaldamento, scarico, cortocircuito, sovracorrente e sovraccarica	
Motori	Potenza nominale	350 W (0,35 kW)	
	Potenza di Uscita	121 W (0,121 kW)	
Caricatore	Tensione di ingresso	100-240 V ~	
	Tensione di uscita	42 V _{DC}	
	Corrente di uscita	2,9 A	
	Luce Freno	Luce a LED retro	
Caratteristiche	Metodi di corsa	Modalità di risparmio energetico, modalità standard e modalità Sport	
	Pressione dei pneumatici	32-37 psi	
Pneumatici	Pneumatici	Pneumatico tubeless, materiale: gomma sintetica nero carbone naturale, 60 / 70-6,5, ugello diritto	

[1] Gamma tipica: testata durante la guida a piena potenza, 165 lbs (75 kg) carica, 77°F (25°C), 60% di max. velocità in media sul marciapiede.

* Alcuni fattori che potrebbero influire sull' autonomia sono: velocità, frequenza di arresti e ripartenze, temperatura climatica, etc.

Certificazioni

Questo prodotto è certificato da TÜV Rheinland per ANSI/CAN/UL-2272.

La batteria è conforme a ANSI/UL 2271.

Dichiarazione di conformità dell'Unione europea

Importanti informazioni in materia di rifiuti di apparecchiature elettriche ed elettroniche (RAEE)



Informazioni di smaltimento e riciclo dei rifiuti elettronici per il corretto smaltimento di questo prodotto. Questo marchio indica che il prodotto non deve essere smaltito insieme agli altri rifiuti domestici nell'Unione Europea.

Per evitare possibili danni all'ambiente o alla salute umana derivanti dallo smaltimento incontrollato dei rifiuti, riciclare il prodotto responsabilmente per promuovere il riutilizzo sostenibile delle risorse materiali. Per restituire un dispositivo usato, utilizzare i sistemi di restituzione e raccolta oppure rivolgersi al rivenditore presso il quale è stato acquistato il prodotto. Il rivenditore può raccogliere il prodotto per riciclarlo in modo sicuro per l'ambiente.

Informazioni sul riciclaggio della batteria per l'Unione europea



Le batterie o gli imballaggi per le batterie sono etichettati in conformità con la Direttiva europea 2006/66/CE e la modifica 2013/56/UE relativa a batterie e accumulatori e ai rifiuti di pile e accumulatori. La Direttiva definisce il quadro per la resa e il riciclaggio di batterie e accumulatori usati, applicabile in tutta l'Unione europea. Questa etichetta è applicata a diverse batterie per indicare che la batteria non deve essere gettata, ma recuperata dopo la fine della vita in base a questa direttiva.

Conformemente alla Direttiva europea 2006/66/CE e la modifica 2013/56/UE, le batterie e gli accumulatori sono etichettati per indicare che devono essere raccolti separatamente e riciclati alla fine della vita. L'etichetta sulla batteria può anche includere un simbolo chimico per il metallo interessato nella batteria (Pb per piombo, Hg per mercurio e Cd per cadmio). Gli utenti di batterie e accumulatori non devono smaltire le batterie e gli accumulatori come rifiuti urbani non differenziati, ma utilizzare il quadro di raccolta disponibile per i clienti per i resi, il riciclaggio e il trattamento delle batterie e degli accumulatori. La partecipazione del cliente è importante per ridurre al minimo gli effetti potenziali delle batterie e degli accumulatori sull'ambiente e sulla salute umana a causa della potenziale presenza di sostanze pericolose.

Prima di collocare apparecchiature elettriche ed elettroniche (EEE) nel flusso di raccolta dei rifiuti o negli impianti di raccolta dei rifiuti, l'utente finale di apparecchiature contenenti batterie e / o accumulatori deve rimuovere tali batterie e accumulatori per la raccolta separata.

Direttiva sulla restrizione di sostanze pericolose (RoHS)

Questo prodotto Ninebot (Changzhou) Tech Co., Ltd., insieme alle parti incluse (cavi, fili e così via) è conforme ai requisiti della Direttiva 2011/65/EU sulla restrizione dell'uso di alcune sostanze pericolose nelle apparecchiature elettriche ed elettroniche ("RoHS rivisto" oppure "RoHS 2").

Direttiva sulle apparecchiature radio



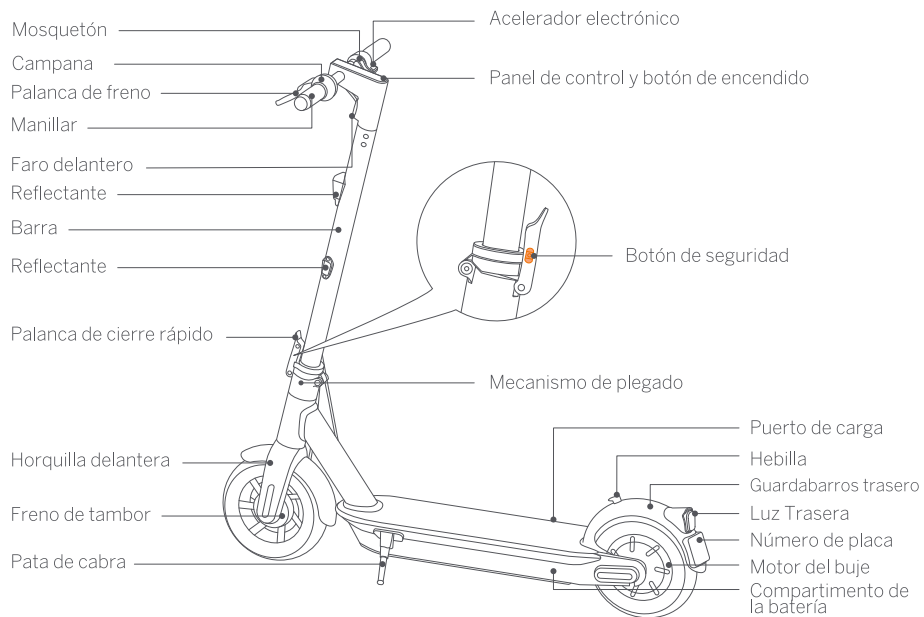
Segway-Ninebot EMEA, Dynamostraat 7, 1014 BN Amsterdam, The Netherlands

Ninebot (Changzhou) Tech Co., Ltd. dichiara che questo dispositivo è conforme ai requisiti essenziali e alle altre disposizioni pertinenti della Direttiva RED 2014/53/UE, Direttiva Macchine 2006/42/CE e Direttiva RoHS 2011/65/UE.

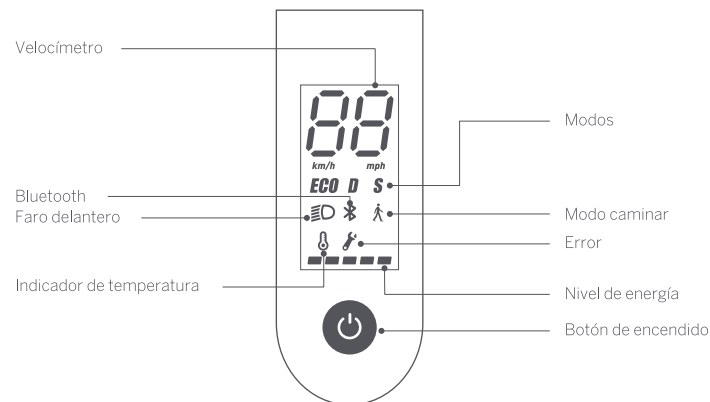
La dichiarazione di conformità è disponibile al seguente indirizzo: <http://eu-en.segway.com/support-instructions>

Bluetooth	Banda/e di frequenza	2.4000–2.4835GHz
	Max. Potenza RF	20 mW

Diagrama



Panel de control y botón de encendido



Botón de encendido: Pulsación breve para encender. Mantenga presionado el botón tres segundos para apagar el patinete. Cuando el patinete está encendido, aprete el botón para encender o apagar la Faro delantero y luz trasera. Dos pulsaciones para cambiar el modo de energía.

Velocímetro: indica la velocidad actual. También muestra códigos de error si se detectan averías.

Modos: «ECO», es el modo de ahorro energético (aceleración suave, adecuada para los principiantes).

«D», el modo estándar.

«S», el modo deportivo (potente, recomendado solo para conductores expertos).

Bluetooth: El icono indica que el patinete se ha conectado al dispositivo móvil correctamente.

Modo caminar: máx. la velocidad es de 3.1 mph (5 km / h).

G30E II: El faro y la luz trasera parpadean y no se pueden apagar.

G30D II: El faro y la luz trasera están siempre encendidos y no se pueden apagar.

* Cómo habilitar en la aplicación: toca el menú de diapositivas > **Configuración**> **Modo caminar**.

Error: El icono con forma de llave inglesa indica que el patinete ha detectado un error.

Indicador de temperatura: El icono de termómetro siempre encendido indica que la temperatura de la batería ha alcanzado los 122°F (50°C) o está por debajo de 32°F (0°C).

* Llegados a ese punto, el vehículo no podrá acelerar con normalidad y podrá no cargarse. No lo use hasta que la temperatura haya regresado a valores normales.

Nivel de energía: indica el nivel de batería restante mediante 5 barras. Cada barra equivale aproximadamente al 20 % de energía.

Especificaciones

	Artículo	Parámetro	
Producto	Nombre	Ninebot KickScooter Max	
	Modelo	G30E II	G30D II
	Desplegado: Largo × Ancho × Alto	Aprox. 45,9 × 18,6 × 47,4 in (1167 × 472 × 1203 mm)	
	Plegado: Largo × Ancho × Alto	Aprox. 45,9 × 18,6 × 21,0 in (1167 × 472 × 534 mm)	
	Peso neto	Aprox. 43,9 lbs (19,9 kg)	
Usuario	Carga útil	66–220 lbs (30–100 kg)	
	Edad recomendada	14–60 años	
	Altura necesaria	4'3"–6'6" (130–200 cm)	
Parámetros de la máquina	Velocidad máxima	Aprox. 15,5 mph (25 km/h)	Aprox. 12,4 mph (20 km/h)
	Autonomía típica ^[1]	Aprox. 40,4 miles (65 km)	
	Pendiente máxima	Aprox. 20%	
	Terreno apropiado	Asfalto/pavimento plano; obstáculos < 1 cm; aberturas < 3 cm	
	Temperatura de operación	14–104°F (-10–40°C)	
	Temperatura de almacenamiento	-4–122°F (-20–50°C)	
	Índice IP	IPX5	
	Duración de la carga	Aprox. 6 h	
Batería	Voltaje nominal	36 V \equiv	
	Voltaje de carga máximo	42 V \equiv	
	Temperatura de carga	32–104°F (0–40°C)	
	Capacidad nominal	15300 mAh	
	Energía nominal	551 Wh	
	Sistema de gestión de la batería	Protección contra sobrecalentamiento, sobredescarga, cortocircuito, sobrecorriente y sobrecarga	
Motores	Potencia nominal	350 W (0,35 kW)	
Cargador	Potencia de salida	121 W (0,121 kW)	
	Voltaje de entrada	100–240 V ~	
	Voltaje de salida	42 V \equiv	
	Corriente de salida	2,9 A	
Características	Luz de freno	Luz LED trasera	
	Modos de funcionamiento	Modo de ahorro energético; modo estándar; y modo deportivo	
Rueda	Presión de los neumáticos	32–37 psi	
	Llantas	Neumático sin cámara, material: caucho sintético negro de humo natural, 60 / 70-6,5, boquilla recta	

[1] Autonomía típica: probado circulando a potencia máxima, con una carga de 75 kg, a una temperatura de 25 °C, a una media del 60 % de la velocidad máxima sobre pavimento.

* Algunos de los factores que afectan el rango incluyen: velocidad, número de arranques y paradas, temperatura ambiente, etc.

Homologaciones

Este producto cumple con las normativas ANSI/CAN/UL-2272 de la TUV Rheinland.

El batería cumple con la normativa ANSI/UL 2271.

Declaración de conformidad de la Unión Europea

Información importante sobre RAEE



Información sobre la eliminación y reciclaje de RAEE Eliminación correcta de este producto. Esta marca indica que este producto no debe eliminarse con otros residuos domésticos en toda la UE.

Para evitar posibles daños al medio ambiente o a la salud humana causados por la eliminación descontrolada de residuos, reciclelo de manera responsable a fin de promover la reutilización sostenible de recursos materiales. Para devolver su dispositivo usado, utilice los sistemas de recolección y devolución o póngase en contacto con el minorista en donde se compró el producto. Se puede llevar este producto a su reciclaje seguro para el medio ambiente.

Información de reciclaje de baterías para la Unión Europea



Las pilas o envases para baterías están etiquetados en conformidad con la Directiva Europea 2006/66/CE de la Comisión, y la enmienda 2013/56/UE de la Comisión, relativa a las pilas y acumuladores y a los residuos de pilas y acumuladores. La Directiva determina el marco para la devolución y reciclaje de las baterías y acumuladores usados que se encuentra en vigor en toda la Unión Europea. Esta etiqueta se aplica a varias baterías para indicar que la batería no debe desecharse, sino que debe recuperarse al final de su vida útil según esta Directiva.

De acuerdo con la Directiva europea 2006/66/CE y la enmienda 2013/56/UE, las baterías y acumuladores están etiquetados para indicar que deben recogerse por separado y reciclarse al final de su vida útil. La etiqueta de la batería también puede incluir un símbolo químico para el metal empleado en la batería (Pb para plomo, Hg para mercurio y Cd para cadmio). Los usuarios de baterías y acumuladores no deben desechar dichas baterías y acumuladores como residuos municipales no clasificados, sino que deben usar el marco de recogida disponible para los clientes para la devolución, reciclaje y tratamiento de las baterías y acumuladores. La participación de los clientes es importante para minimizar los posibles efectos de las baterías y acumuladores sobre el medio ambiente y la salud humana derivados de la posible presencia de sustancias peligrosas.

Antes de tirar cualquier equipo eléctrico o electrónico (EEE) en la basura, el usuario final del equipo que contenga baterías y / o acumuladores debe separar las baterías de los acumuladores para entregarlos por separado.

Directiva de Restricción de Sustancias Peligrosas (RoHS)

Este producto de Ninebot (Changzhou) Tech Co., SL, así como sus componentes (cables, cuerdas y similares) cumplen con la Directiva 2011/65/UE sobre Restricciones a la Utilización de Determinadas Sustancias Peligrosas en Aparatos Eléctricos y Electrónicos (Refundición RoHS" o "RoSH 2").

Directiva sobre Equipos de Radio



Segway-Ninebot EMEA, Dynamostraat 7, 1014 BN Amsterdam, The Netherlands

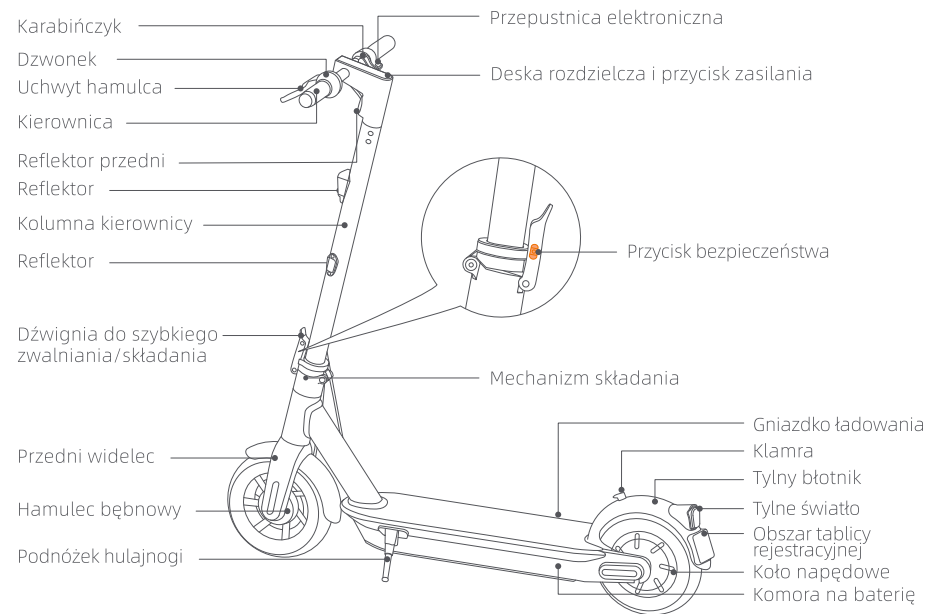
La empresa Ninebot (Changzhou) Tech Co., Ltd. por la presente declara que este dispositivo cumple con los requisitos esenciales y otras disposiciones relevantes de la directiva RED 2014/53/EU, la directiva de maquinaria 2006/42/EC y la directiva RoHS 2011/65/EU.

La declaración de conformidad se puede ver en la siguiente dirección: <http://eu-en.segway.com/support-instructions>

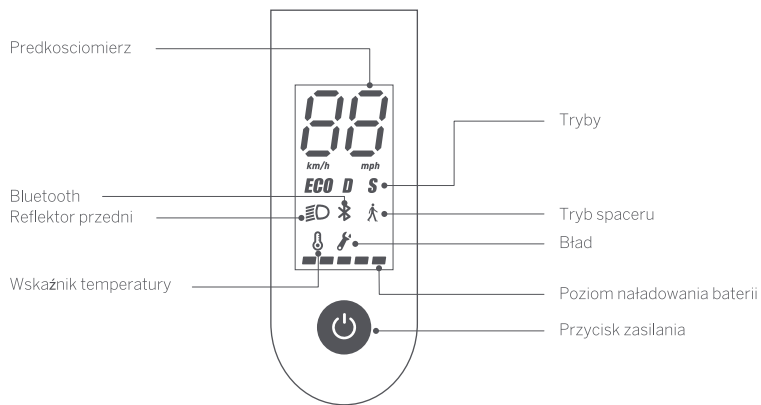
Bluetooth	Bandas de frecuencia	2.4000–2.4835GHz
	Potencia de RF máxima	20 mW

PL

Schemat



Deska rozdzielcza i przycisk zasilania



Przycisk zasilania: naciśnij, aby włączyć hulajnogę; naciśnij i przytrzymaj przycisk przez 3 sekundy, aby wyłączyć hulajnogę. Gdy hulajnoga jest włączona, żeby wyłączyć/włączyć reflektor przedni i tylne światło naciśnij przycisk. naciśnij dwukrotnie, aby przełączać tryby.

Prędkościomierz: wskazuje aktualną prędkość hulajnowy. Wyświetla również kody błędów.

Tryby: „ECO” – oszczędzanie energii (płynne przyspieszanie – odpowiednie dla początkujących).

„D” – tryb standardowy.

„S” – tryb sportowy (zalecany tylko dla doświadczonych kierowców).

Bluetooth: ikona wskazuje, że hulajnoga została pomyślnie połączona z urządzeniem mobilnym.

Tryb marszu: maks. prędkość wynosi 3.1 mph (5 km/h).

G30E II: Reflektor przedni i tylne światła migają i nie można ich wyłączyć.

G30D II: Reflektor przedni i tylne światła są zawsze włączone i nie można ich wyłączyć.

* Jak włączyć w aplikacji: Wybierz menu slajdów> **Ustawienia**> **Tryb spaceru**.

Błąd: ikona klucza wskazuje, że hulajnoga wykryła błąd.

Wskaźnik temperatury: Świecąca ikonka termometru oznacza, że temperatura akumulatora osiągnęła 50°C (122°F) lub jest niższa niż 0°C (32°F).

* W takim przypadku pojazd nie może przyspieszać normalnie i może nie być naładowany. Nie korzystaj z niego, aż temperatura spadnie do normalnego zakresu.

Poziom naładowania baterii: wskazuje poziom naładowania akumulatora za pomocą 5 pasków. Każdemu paskowi odpowiada około 20% mocy.

Charakterystyka

	Poz	Parameter	
Product	Imię	Ninebot KickScooter Max	
	Model	G30E II G30D II	
	dł. x szer. x wys.	Okolo 45,9 x 18,6 x 47,4 in (1167 x 472 x 1203 mm)	
	Złożony: dł. x szer. x wys.	Okolo 45,9 x 18,6 x 21,0 in (1167 x 472 x 534 mm)	
	Masa netto	Okolo 43,9 lbs (19,9 kg)	
Kierowca	Ładunek użyteczny	66-220 lbs (30-100 kg)	
	Recommended Age	14-60 lat	
	Wymagana wysokość	4'3"-6'6" (130-200 cm)	
	Prędkość max.	Okolo 15.5 mph (25 km/h) Okolo 12.4 mph (20 km/h)	
Parametry urządzenia	Typowy zasięg [1]	Okolo 40,4 miles (65 km)	
	Max. nachylenie	Okolo 20%	
	Możliwość jazdy po	Asfalcie/płaskim chodniku; przeszkody < 1 cm (0,4 in); szczeliny < 3 cm (1,2 in)	
	Temperatura robocza	14-104°F (-10-40°C)	
	Temperatura przechowywania	-4-122°F (-20-50°C)	
	Klasa ochrony	IPX5	
	Czas ładowania	Okolo 6 h	
	Akumulator	Napięcie znamionowe	36 V \equiv
		Max. Charging Voltage	42 V \equiv
		Temperatura ładowania	32-104°F (0-40°C)
Pojemność znamionowa		15300 mAh	
Energia nominalna		551 Wh	
System zarządzania baterią		Przegrzanie, zwarcie, nadmierne rozładowanie, przepięcie i przeładowanie	
Silnik	Moc znamionowa	350 W (0,35 kW)	
	Moc WY	121 W (0,121 kW)	
Prostownik	Napięcie WE	100-240 V ~	
	Napięcie WY	42 V \equiv	
	Prąd WY	2,9 A	
	Światło hamowania	Lampa diodowa tylna	
Funkcje	Tryby jazdy	Tryb oszczędzania energii, standardowy i sportowy	
	Ciśnienie w oponach	32-37 psi	
Opona	Opony	Opona bezdętkowa, Materiał: naturalny kauczuk syntetyczny, czarny / 60-70-6,5, dysza prosta	

[1] Typowy zasięg: testowany podczas jazdy z pełną mocą, obciążeniem 163 lbs (75 kg), 77°F (25°C), średnio 60% prędkości max., na chodniku.

* Niektóre czynniki, wpływające na zasięg to: predkosć, liczba uruchomien i zatrzyman urzadzania, temperatura otoczenia itp.

Atesty

Ten produkt posiada certyfikat ANSI / CAN / UL-2272 TUV Rheinland.

Bateria jest zgodna z ANSI/UL 2271.

Ważne informacje, dotyczące ZSEE (WEEE)



Informacje na temat utylizacji i recyklingu ZSEE (WEEE). Prawidłowe usuwanie tego wyrobu. To oznaczenie wskazuje, że tego wyrobu nie należy usuwać wraz z innymi odpadami komunalnymi na terenie całej UE.

Aby zapobiec potencjalnym szkodom dla środowiska lub zdrowia ludzi w wyniku niekontrolowanego usuwania odpadów, należy poddać je recyklingowi w sposób odpowiedzialny dla promowania zrównoważonego ponownego wykorzystania zasobów materiałowych. Aby zwrócić zużyte urządzenie, należy skorzystać z systemów zwrotu i odbioru lub skontaktować się ze sprzedawcą, u którego zakupiono wyrób. Mogą oni zabrać ten produkt do bezpiecznego dla środowiska recyklingu.

Informacje o recyklingu akumulatorów na terenie Unii Europejskiej



Baterie lub opakowania akumulatorów są oznakowane zgodnie z dyrektywą europejską 2006/66/EC i poprawką 2013/56/EU w sprawie baterii i akumulatorów oraz zużytych baterii i akumulatorów. Dyrektywa określa warunki zwrotu i recyklingu zużytych baterii i akumulatorów w całej Unii Europejskiej. Etykieta ta jest stosowana do różnych baterii, aby wskazać, że bateria nie powinna być wyrzucana, ale raczej odzyskiwana po zakończeniu okresu użytkowania, zgodnie z niniejszą dyrektywą.

Zgodnie z dyrektywą europejską 2006/66/EC i poprawką 2013/56/EU, baterie i akumulatory są oznakowane, aby wskazać, że należy je zbierać osobno i poddawać recyklingowi pod koniec okresu ich użytkowania. Etykieta na akumulatorze może również zawierać symbol chemiczny dla danego metalu w akumulatorze (Pb dla ołowiu, Hg dla rtęci i Cd dla kadmu). Użytkownicy baterii i akumulatorów nie mogą wyrzucać baterii i akumulatorów w postaci nieposortowanych odpadów komunalnych, ale korzystać z dostępnych warunków odbioru, dostępnych dla klientów warunków zwrotu, recyklingu i przetwarzania baterii i akumulatorów. Udział klientów jest ważny, aby zminimalizować potencjalny wpływ baterii i akumulatorów na środowisko i zdrowie ludzi z uwagi na potencjalną obecność substancji niebezpiecznych.

Przed umieszczeniem zużytego sprzętu elektrycznego i elektronicznego (ZSEE/WEEE) w strumieniu odpadów lub w obiektach gromadzenia odpadów, użytkownik końcowy urządzeń zawierających baterie i/lub akumulatory musi wyjąć te baterie i akumulatory do oddzielnej zbiórki.

Dyrektywa w sprawie ograniczenia substancji niebezpiecznych (RoHS)

Ten wyrób firmy Ninebot (Changzhou) Tech Co., Ltd. wraz z dołączonymi częściami (kable, przewody itp.), spełnia wymagania dyrektywy 2011/65/UE w sprawie ograniczenia stosowania niektórych niebezpiecznych substancji w sprzęcie elektrycznym i elektronicznym („RoHS w wersji przekształconej” lub „RoHS 2”).

Dyrektywa w sprawie urządzeń radiowych



Segway-Ninebot EMEA, Dynamostraat 7, 1014 BN Amsterdam, The Netherlands

Niniejszym, Ninebot (Changzhou) Tech Co., Ltd. oświadcza, że to urządzenie jest zgodne z zasadniczymi wymaganiami i innymi stosownymi postanowieniami dyrektywy RED 2014/53/UE, dyrektywy maszynowej 2006/42/WE i dyrektywy RoHS 2011/65/UE.

Pełny tekst Deklaracji zgodności UE jest dostępny na następującej stronie internetowej:
<https://pl-pl.segway.com/support-warranty-rules-regulations>

Bluetooth	Pasma częstotliwości	2.4000-2.4835GHz
	Moc emisji RF	20 mW