

HOVERBOARD

HOVERKART

HANDLEIDING / USER MANUAL



Inhoudsopgave

Inhoud verpakking	3
1. Montage.....	4
2. Hoe gebruik je een hoverkart.....	8
3. Veiligheidsadviezen	9
4. Onderhoud	10
5. Garantievoorwaarden	11
6. Technische specificaties.....	12
7. Disclaimer.....	13
8. EC-conformiteitsverklaring	14
Package contents	15
1. Assembly	16
2. How to use the hoverkart	20
3. Safety advice	21
4. Maintenance	22
5. Warranty conditions.....	23
6. Technical specifications	24
7. Disclaimer.....	25
8. EC Declaration of Conformity.....	26

Inhoud verpakking



1x



1x



1x



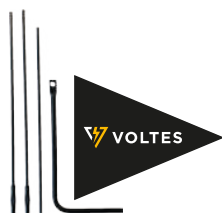
1x



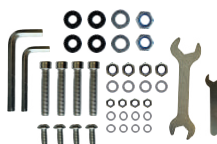
1x



1x



1x

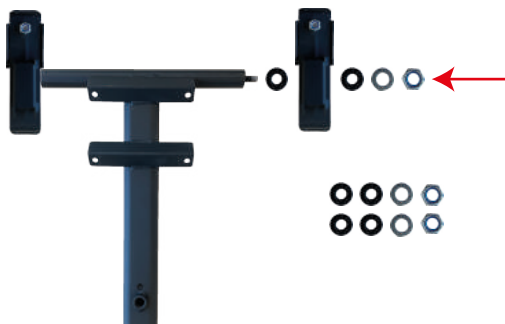


1x

Controleer bij het uitpakken of bovenstaande items zijn inbegrepen in de verpakking. Neem contact met ons op als je onderdelen mist.

1. Montage

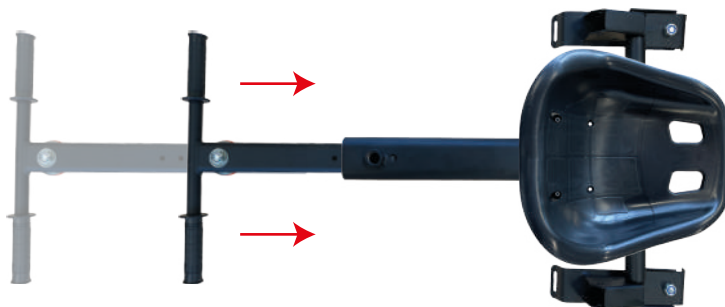
Stap 1: Monteer de brackets op het frame met de 4 extra grote kunststof ringen, 2 extra grote sluitringen en 2 extra grote moeren.



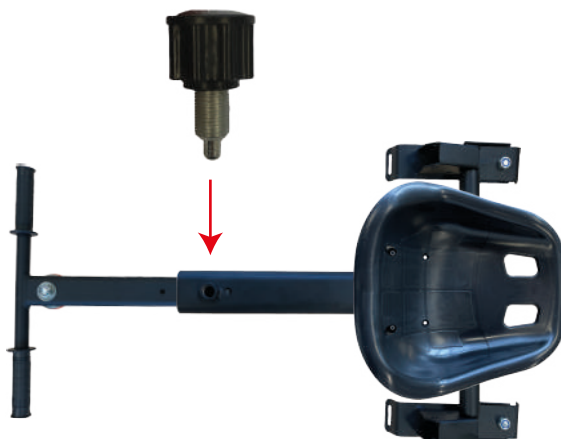
Stap 2: Monteer de stoel op het frame met de 4 korte bouten, 4 kleine moeren en 8 kleine sluitringen.



Stap 3: Schuif de voetenstang in het frame.



Stap 4: Monteer de knop door deze in het frame te draaien.



Stap 5: Monteer de handvatten op het frame met 4 lange bouten, 4 grote moeren en 4 grote sluitringen.



Stap 6: Monteer de vlag op het frame.



Stap 7: Monteer de bevestigingsriemen.



2. Hoe gebruik je een hoverkart

1. Ga zitten in de stoel
2. Zet je voeten op de voetenstang
3. Zet de handvatten in de startpositie
4. Zet het hoverboard aan
5. Volg onderstaande instructies voor het besturen



Naar voren
Beide handvatten naar beneden duwen.



Naar achteren
Beide handvatten naar omhoog trekken.



Naar links
Handvat rechts naar beneden duwen, handvat links omhoog trekken.



Naar rechts
Handvat rechts omhoog trekken, handvat links naar beneden duwen.

3. Veiligheidsadviezen

Voor het veilig gebruiken van het hoverkart is het belangrijk om onderstaande aanwijzingen op te volgen. HOVERBOARD B.V. is onder geen enkel beding verantwoordelijk voor schade die men bij zichzelf of anderen veroorzaakt.

Aanwijzingen

- Draag altijd beschermende kleding zoals een helm, pols, knie- en elleboogbescherming.
- Rij nooit in de regen, over natte wegen of plassen.
- Vermijd gladde ondergronden zoals ijs en sneeuw zodat slipgevaar wordt voorkomen.
- Begin altijd rustig als je onervaren bent en bouw de snelheid langzaam op.
- Zwangere vrouwen en mensen met een handicap mogen niet met een hoverkart rijden.
- Ga nooit rijden als je onder invloed bent van alcohol, drugs of medicijnen welke je rijvaardigheid beïnvloeden.
- Gebruik het hoverkart niet als je zwaarder bent dan het maximaal toegestane gewicht.
- Rij nooit met meer dan één persoon tegelijk.
- Ga voorzichtig om met het hoverkart.
- Houd rekening met de lokale verkeersregels.

4. Onderhoud

- Maak het hoverkart schoon met een lichtvochtige doek en droog daarna af.
- Bewaar het hoverkart op een droge plek.
- Vervang onderdelen welke versleten of defect zijn.

5. Garantievoorwaarden

Je factuur is het garantiebewijs en de factuurdatum is de ingangsdatum van de garantieperiode. De garantie geldt voor een periode van 2 jaar na aankoop. De garantie is niet van toepassing op onderdelen welke onderhevig zijn aan slijtage zoals bijvoorbeeld het wiel en bevestigingsriemen. Daarnaast heb je geen recht op garantie wanneer een van onderstaande bepalingen wordt vastgesteld:

- Schade veroorzaakt door eigen toedoen (bijvoorbeeld: schade na botsing en schade na stunts).
- Schade veroorzaakt door onjuist gebruik van het product.
- Er is zelf geprobeerd het hoverkart te repareren of openen.
- Onderdelen veranderd of toegevoegd welke er vanaf levering niet op zaten.
- Schade veroorzaakt door onvoldoende onderhoud.

6. Technische specificaties

Merk	HOVERBOARD
Model	Hoverkart
Artikelnummer	HOV-04-01-01
Geschikt voor	Alle soorten hoverboards
Nettogewicht	6,5 kilogram
Minimale belasting	20 kilogram
Maximale belasting	120 kilogram

7. Disclaimer

Het gebruik van een hoverkart op de openbare weg is in Nederland (nog) niet toegestaan. Hierdoor ben je niet verzekerd tegen eventueel letsel en schade die je aan anderen toebrengt. Het gebruik van een hoverkart is op eigen risico en draagt verantwoordelijkheid met zich mee. HOVERBOARD B.V. aanvaard geen aansprakelijk voor directe of indirecte schade, van welke aard dan ook, die voortvloeit uit of in enig opzicht verband houdt met het gebruik van het hoverkart. Hieronder is ook begrepen; letselschade, verwondingen aan jezelf en andere.

8. EC-conformiteitsverklaring

HOVERBOARD B.V. verklaart dat het hoverkart overeenkomstig is volgens de bepalingen van de volgende EC-richtlijn(en) inclusief alle relevante veranderingen:

Veiligheid van speelgoed 2009/48/EC

Warenwetbesluit machines (WMA) 2006/42/EC

Warenwetbesluit elektrisch materiaal (WEM)

2014/35/EU

Elektromagnetische compatibiliteit (EMC) 2014/30/EU

RoHS 2011/65/EU



Package contents



1x



1x



1x



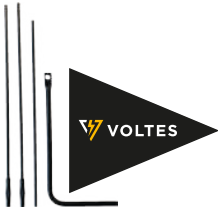
1x



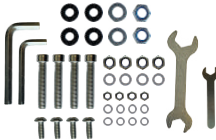
1x



1x



1x

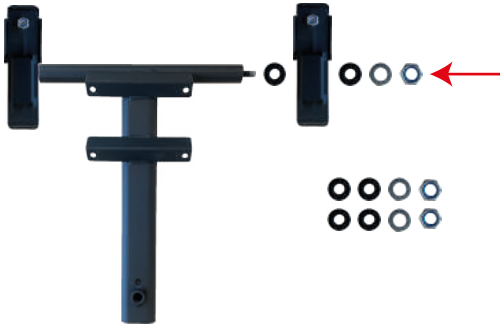


1x

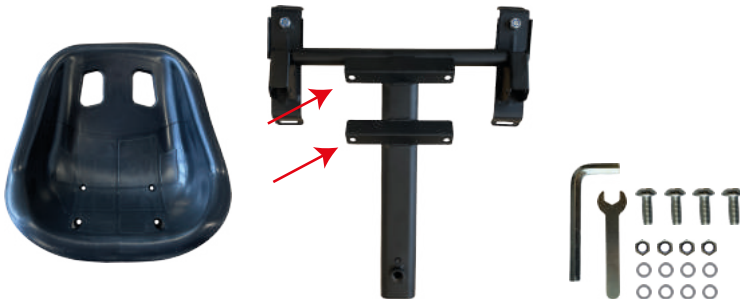
Check if the items above are included the package.
Contact us if items are missing.

1. Assembly

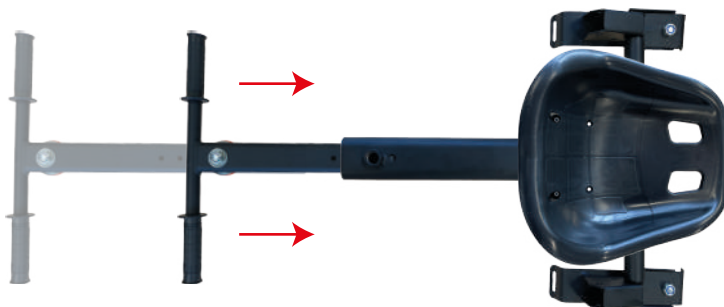
Step 1: Mount the brackets on the frame with the 4 extra large plastic washers, 2 extra large washers and 2 extra large nuts.



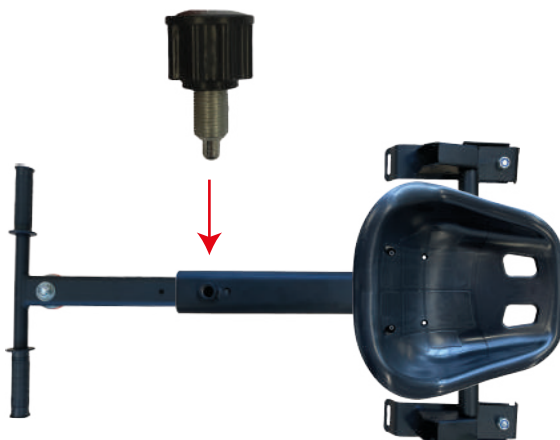
Step 2: Mount the seat to the frame using the 4 short bolts, 4 small nuts and 8 small washers.



Step 3: Slide the foot bar into the frame.



Step 4: Install the button by turning it into the frame.



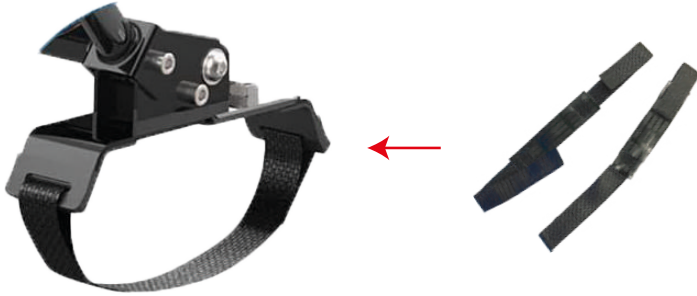
Step 5: Assemble the handles to the frame with 4 long bolts, 4 large nuts and 4 large washers.



Step 6: Mount the flag on the frame.



Step 7: Install the straps.



2. How to use the hoverkart

1. Sit in the chair
2. Put your feet on the foot bar
3. Put the handles in the start position
4. Turn on the hoverboard
5. Follow the instructions below for driving



Forward
Push both handles down.



Backward
Pull up both handles.



Turn left
Push down the right handle, pull up the left handle.



Turn right
Pull up the right handle, push down the left handle.

3. Safety advice

For safe use of the hoverkart it is important to follow the instructions below. HOVERBOARD B.V. is under no circumstances responsible for damage caused to themselves or others.

Instructions

- Always wear protective clothing such as a helmet, wrist, knee and elbow protection.
- Never drive in the rain or wet roads.
- Avoid slippery surfaces such as ice and snow to prevent slip hazard.
- Always start with low speed and slowly increase the speed.
- Pregnant women and people with disabilities should not drive on a hoverkart.
- Never drive on the hoverkart if you are under influence of alcohol or drugs that affect your driving skills.
- Do not use the hoverkart if you are heavier than the maximum allowable weight.
- Never drive on the hoverkart with more than one person at the same time.
- Be careful with your hoverkart
- Respect your local traffic laws.

4. Maintenance

- Clean the hoverkart with a slightly damp cloth and then dry.
- Store the hoverkart in a dry place.
- Replace parts that are worn or defective

5. Warranty conditions

Your invoice is the proof of warranty and the invoice date is the start date of the warranty period. The warranty is valid for a period of 2 years after purchase. The warranty does not apply to parts that are subject to wear, such as the wheel and straps. In addition, you are not entitled to warranty if one of the following provisions is determined:

- Damage caused by personal injury (for example: collision damage and damage after strikes).
- Damage caused by improper use of the product.
- It has been attempted to repair the hoverkart.
- Parts changed or added which were not delivered from delivery.
- Damage caused by insufficient maintenance.

6. Technical specifications

Brand	HOVERBOARD
Model	Hoverkart
Article number	HOV-04-01-01
Suitable for	All hoverboards
Net weight	6,5 kilogram
Minimum load	20 kilogram
Maximum load	120 kilogram

7. Disclaimer

The use of the hoverkart on public roads is not (yet) permitted in some countries. The use of a hoverkart is at your own risk and carries your own responsibility. HOVERBOARD B.V. accepts no liability for direct or indirect damage, of any nature whatsoever, arising from or in any way related to the use of the hoverkart. This is also included; personal injury, injuries to yourself and others.

8. EC Declaration of Conformity

HOVERBOARD B.V. declares that the hoverkart is in compliance with the provisions of the following EC directive(s) including all relevant changes:

Toy Safety Directive 2009/48/EC

Machinery Directive 2006/42/EC

Low Voltage Directive 2014/35/EU

Electromagnetic Compatibility Directive 2014/30/EU

RoHS 2011/65/EU

