

Eysing

GEBRUIKERSHANDLEIDING

Copyright © Eysing 2021

Eysing behoudt zich het recht voor om zonder voorafgaande kennisgeving specificaties en/of reserveonderdelen te wijzigen.

De inhoud van dit document kan eveneens worden gewijzigd zonder voorafgaande waarschuwing.

Voor informatie over instelling, onderhoudswerkzaamheden of reparaties waarin deze handleiding niet voorziet, wordt men verzocht contact op te nemen met Eysing.

Eysing aanvaardt geen aansprakelijkheid voor schade en/of problemen die voortkomen uit het gebruik van reserveonderdelen die niet zijn geleverd door Eysing.

Dit document is met alle mogelijke zorg samengesteld. Eysing aanvaardt echter geen aansprakelijkheid voor eventuele fouten en/of voor de gevolgen van een foutieve interpretatie ervan.

Alle rechten voorbehouden. Niets uit deze uitgave mag worden verveelvoudigd, opgeslagen in een geautomatiseerd gegevensbestand, of openbaar gemaakt, in enige vorm of op enige wijze, hetzij elektronisch, mechanisch, door print-outs, kopieën, of op welke manier dan ook, zonder voorafgaande schriftelijke toestemming van Eysing.

VOORWOORD

Van harte gefeliciteerd met de aanschaf van uw Eysing Pioneer.

Deze handleiding bevat alle informatie met betrekking tot uw e-moped en is met grote zorg opgesteld, net zoals wij met passie en toewijding uw Eysing Pioneer hebben gebouwd. Wij zijn verheugd dat u onderdeel uitmaakt van de Eysing-community. Bij ons staat service voorop: mocht u ooit een probleem met uw e-moped hebben, dan staat Team Eysing voor u klaar. Wij zorgen ervoor dat u zo snel als mogelijk weer de weg op kunt. Om eraan bij te dragen dat uw e-moped een leven lang meegaat, hebben wij een serviceschema opgesteld. Wij adviseren u om uw onderhoud volgens dit schema uit te laten voeren, zodat uw Eysing Pioneer in optimale technische en optische staat blijft.

Wij adviseren u allereerst om onze Eysing Connect App te installeren. Deze is zowel voor Android als IOS beschikbaar. Voor iedere nieuwe Eysing Pioneer is deze applicatie de eerste zes maanden gratis te gebruiken. Eysing Connect stelt u in staat om ritinformatie te verzamelen en te delen met vrienden. Maar belangrijker is dat door activatie van Eysing Connect het GPS-systeem van uw e-moped bij diefstal of vermissing kan worden geactiveerd. Ook bevat de applicatie uw digitale onderhoudsboekje welke overdraagbaar is bij een doorverkoop van uw Eysing, waarmee de waarde van uw gebruikte e-moped stijgt.

Uw Eysing Pioneer is standaard voorzien van een GPS-tracker. Hierdoor kunnen wij uw e-moped gemakkelijker terugvinden in geval van diefstal of vermissing. Daartoe is het wel nodig dat u uw Eysing Pioneer aanmeldt in Eysing Connect. Er zijn verzekeraars die hierdoor mogelijk een korting op uw verzekering aanbieden. Meer informatie vindt u op onze website en in de Eysing Connect applicatie.

Om uw Eysing Pioneer beter te leren kennen, adviseren wij u om eerst deze handleiding te bestuderen. Deze handleiding is met grote zorg samengesteld op basis van de nieuwste stand van het model. Kleine afwijkingen die het resultaat zijn van een constructieve ontwikkeling kunnen echter niet worden uitgesloten. Wij doen ons uiterste best om de handleiding zo goed als mogelijk up-to-date te houden.

Voor vragen en support kunt u contact met ons opnemen per e-mail of ons bellen: info@eysing.com | +31 (0) 73 689 22 48.

INHOUDSOPGAVE

VOORWOORD

INHOUDSOPGAVE

OVERZICHT VAN GEBRUIKTE SYMBOLEN

ALGEMENE KENNISGEVINGEN

1. GEBRUIK
 - 1.1 Beoogd gebruik
 - 1.2 Onjuist gebruik
 - 1.3 Veiligheidsaanwijzingen
2. TECHNISCHE GEGEVENS
3. IDENTIFICATIENUMMERS
 - 3.1 VIN-nummer
 - 3.2 IMEI-nummer
4. BEDIENING EN INSTRUMENTEN
 - 4.1 Basisonderdelen
 - 4.2 Instrumenten op het stuur
 - 4.3 Contactslot
 - 4.4 Stuurslot
 - 4.5 Snelheidsmeter
 - 4.6 Stuurschakelaars
 - 4.7 Remmen
 - 4.8 Regeneratief remmen
 - 4.9 Acceleratiegreep
5. TANK EN BATTERIJPAKKET
 - 5.1 Tank
 - 5.2 Batterijcompartiment
 - 5.3 Opladen
 - 5.4 Levensduur
 - 5.5 Onderhoud
 - 5.6 Toelichting batterij-symbolen en instructies
 - 5.7 Eerste hulpmaatregelen
6. RIJDEN MET UW EYSING
 - 6.1 Inrijperiode
 - 6.2 Controle voor gebruik
 - 6.3 Wegrijden
 - 6.4 Accelereren en vertragen
 - 6.5 Afremmen
 - 6.6 Tips voor energiezuinig rijden
 - 6.7 Parkeren

- 7. ONDERHOUD EN AFSTELLINGEN
 - 7.1 Onderhoud en inspectie
 - 7.2 Aandrijving
 - 7.3 Banden
 - 7.4 Velgen
 - 7.5 Vrije slag acceleratiegreep
 - 7.6 Vrije slag remhendels
 - 7.7 Trommelremmen
 - 7.8 Remhendels smeren
 - 7.9 Middenstandaard
 - 7.10 Stuursysteem
 - 7.11 Wiellagers
 - 7.12 Verlichting
 - 7.13 Zekering vervangen
- 8. VEILIGHEID
 - 8.1 Algemeen
 - 8.2 Veilig rijden
 - 8.3 Beschermende uitrusting
 - 8.4 Belading
 - 8.5 Accessoires
 - 8.6 Velgen en banden
 - 8.7 Overige aandachtspunten
- 9. OVERIGE ADVIEZEN
 - 9.1 Transport
 - 9.2 Reiniging
 - 9.3 Stalling
 - 9.4 Milieu
- 10. BELANGRIJKE INFORMATIE
 - 10.1 Garantie
 - 10.2 Niet-originele onderdelen en accessoires
 - 10.3 Onderhoud
 - 10.4 Klantenservice
- 11. EYSING CONNECT
 - 11.1 Beschrijving
 - 11.2 Installatie
 - 11.3 Registratie
 - 11.4 Verbinding
 - 11.5 Functionaliteiten
- 12. PROBLEEMOPLOSSINGEN
 - 12.1 Algemene oplossingen

- 13. GARANTIEVOORWAARDEN
 - 13.1 Garantieperiode
 - 13.2 Garantiebepalingen
 - 13.3 Garantievoorwaarden
 - 13.4 Uitsluitingen van garantie
 - 13.5 Garantie op onderdelen
 - 13.6 Aanspraak op garantie
 - 13.7 Garantiegebied
 - 13.8 Wettelijke eisen
 - 13.9 Aansprakelijkheid
 - 13.10 Uitsluitingen en beperkingen

- 14. ONDERHOUDSSCHEMA
 - 14.1 Algemene controle
 - 14.2 Onderhoudstarieven
 - 14.3 Checklist: Algemene controle
 - 14.3 Inspectieoverzicht

OVERZICHT VAN GEBRUIKTE SYMBOLEN

Voor handelingen waarbij de veiligheid van de gebruiker in het geding is en/of waarbij voorzichtigheid geboden is, worden in deze gebruikershandleiding de volgende symbolen gebruikt.



Dit symbool waarschuwt voor gevaarlijke situaties die kunnen leiden tot letsel. Volg de veiligheidsaanwijzingen bij dit symbool op.



Ditsymboolwijstuopspecialevoorzorgsmaatregelendieumoettreffenom schadeaan uwe-mopedof andere eigendommen te voorkomen.



Dit symbool wijst u op belangrijke informatie die procedures kan vergemakkelijken of verduidelijken.



Alle werkzaamheden die met dit symbool zijn gekenmerkt vereisen vakkennis en technisch begrip. Laat de werkzaamheden voor uw eigen veiligheid uitvoeren door Eysing. Daar wordt uw e-moped met het benodigde speciale gereedschap optimaal onderhouden.

ALGEMENE KENNISGEVINGEN

Het is belangrijk dat u deze gebruikershandleiding aandachtig leest voor dat u met de e-moped rijdt. Controleer, voor uw veiligheid, vóór het rijden dat de onderdelen zich in goede staat bevinden. Neem bij problemen tijdig contact op met Eysing. Leef de verkeersregels na. Vertraag uw snelheid bij gladde wegen om een grotere remafstand toe te laten. Wees voorzichtig bij diepe plassen. Deze kunnen leiden tot roesten of slecht werken van de aandrijving, batterij of andere onderdelen wanneer het waterniveau de wielassen bereikt. Haal de e-moped niet zelf uit elkaar. Contacteer Eysing voor de vervanging van onderdelen. Leen uw voertuig niet uit aan personen die geen e-moped kunnen besturen voor de veiligheid van andere weggebruikers en om onnodige beschadiging van uw e-moped te voorkomen. Laat iedereen die gebruik maakt van uw Eysing de handleiding lezen.

1. GEBRUIK

1.1 Beoogd gebruik

De Eysing Pioneer is zodanig ontworpen en gebouwd dat het gangbare belastingen bij normaal gebruik op verharde wegen kan weerstaan. De Eysing Pioneer is niet geschikt voor gebruik op onverharde wegen.



De Eysing Pioneer is alleen in de gehomologeerde uitvoering toegelaten voor het rijden op de openbare weg.

1.2 Onjuist gebruik

Gebruik de Eysing Pioneer uitsluitend op de beoogde wijze, anders kan dit leiden tot gevaren voor personen, materiaal en milieu. Elk gebruik van de Eysing Pioneer anders dan op de beoogde wijze geldt als onjuist gebruik.

1.3 Veiligheidsaanwijzingen

Voor een veilige omgang met de Eysing Pioneer dienen enkele veiligheidsaanwijzingen in acht te worden genomen. Lees daarom deze handleiding zorgvuldig door en met name het hoofdstuk over veiligheid.

2. TECHNISCHE GEGEVENS

Snelheid

Maximalsnelheid	25 km/u
	45 km/u

Afmetingen

Totale lengte	2000 mm
Totale breedte	770 mm
Totale hoogte	980 mm
Wielbasis	1250 mm

Gewicht

Ontwerpcapaciteit	1 persoon
Rijklaar gewicht	60 kg
Maximaal toegestaan gewicht	150 kg (inclusief bestuurder, bagage en accessoires)

Aandrijving

Type	Eysing Direct Drive naafmotor
Vermogensklasse	25 km/h uitvoering: 1500-2000 W
	45 km/h uitvoering: 1500-2000 W
Regelaar maximumstroom	50 A
Aansturing	Eysing 72S -controller – regeling

Banden en wielen

Voorband	Type: Tube-Type EYSING 26x3.0(76-559) 36B E-001 MOPED TIRE
Achterband	Type: Tube-Type EYSING 26x3.0(76-559) 36B E-001 MOPED TIRE
Binnenband	Type: Inner-Tube: EYSING 26x3.0(76-559) MOPED INNER TUBE
Bandendruk (bij koude banden)	Voorband: Minimaal 1.5 bar -Maximaal 3.0 bar Achterband: Minimaal 1.5 bar -Maximaal 3.0 bar

Voorwiel	Type: Steel Heritage Rims Velgmaat: 26 inch UNI 1.50x22' 36F
----------	---

Achterwiel	Type: Naafmotor Velgmaat: 26 inch UNI 1.50x22' 36F
------------	---

Remmen

Remafstand	≤ 4.5m (30km/h)
Voorrem	Type: Trommelrem Bediening: Linker remhendel
Achterrem	Type: Trommelrem Bediening: Rechter remhendel

Vering

Zadilvering	2x gedempte – traag reagerende vering
-------------	---------------------------------------

Kader

Minimale bodemspeling	145 mm
Zithoogte	740 mm

Batterijsysteem

Type	Lithium Ion
Voltage	48 V
Capaciteit	35 Ah

Elektrisch systeem

Koplamp	12V Halogeen
Rem- en achterlicht	12V LED
Snelheidsmeter	12V LED
Controle indicatoren	12V LED
Zekeringen	2A, 3A, 100A
Centrale regeleenheid	12V

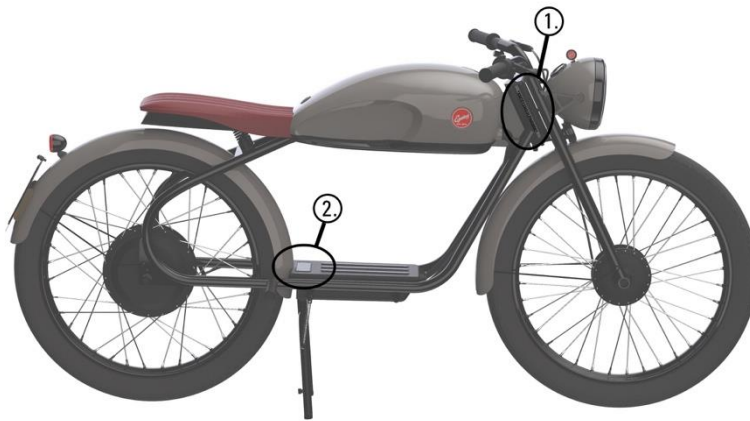
Omgevingscondities

Temperatuur	-5 °C tot +40 °C
Luchtvochtigheid	15% tot 95%
Heiling	bij 1500 W-aandrijving max. 10 cycli van 10% helling met maximale lengte van 15 seconden per beklimming.

3. IDENTIFICATIENUMMERS

3.1 VIN-nummer

Het Voertuig Identificatie Nummer (VIN-nummer) vindt u zowel op het balhoofd als op de treeplank van uw Eysing Pioneer. Het nummer staat op een plaquette en begint en eindigt met een sterretje. Het nummer kent een volgende structuur: *XM7EYSNGUXXNRXXXX*.



1. VIN NUMMER 2. CONSTRUCTIE PLAAT

3.2 IMEI-nummer

Het International Mobile Equipment Identity (IMEI-nummer) vindt u in de tankruimte van uw Eysing Pioneer. Verderop in deze handleiding wordt uitgelegd hoe u uw batterijcompartiment kunt openen. Het IMEI-nummer staat niet op het batterijpakket zelf. Het IMEI-nummer begint met 86.

4. BEDIENING EN INSTRUMENTEN

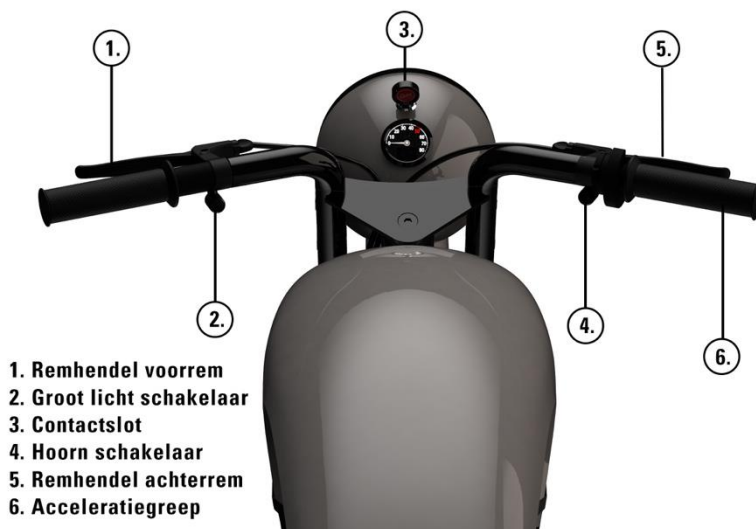
4.1 Basisonderdelen

In dit hoofdstuk worden de belangrijkste onderdelen, hun functies en de instrumenten van uw Eysing Pioneer beschreven.

Gebruik de middenstandaard alleen bij vlakke en verharde ondergrond om de stabiliteit van uw geparkeerde Eysing te bevorderen.

Let op met het gebruiken van de middenstandaard bij harde wind. Parkeer dan de voorzijde van uw e-moped loodrecht in de wind.

4.2 Instrumenten op het stuur



4.3 Contactslot

Het contactslot is de hoofdschakelaar van uw Eysing Pioneer. Hiermee worden alle vitale elektrische systemen van uw e-moped in- en uitgeschakeld.

Contactslot inschakelen:

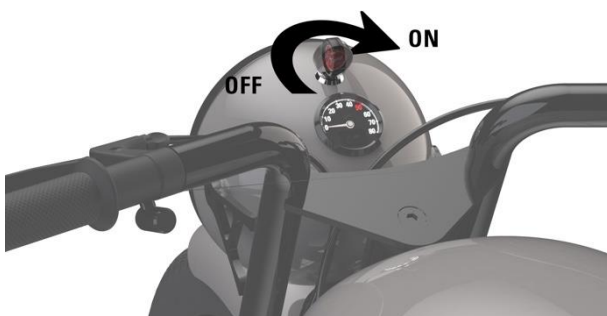
Zet de e-moped van zijn middenstandaard.

Neem plaats op uw e-moped.

Steek de sleutel in het contactslot en draai de sleutel rechtsom in de AAN-positie.

Houd bij het naar rechts draaien van de sleutel de achterrem ingetrokken.

De analoge wijzer gaat van 0 naar de maximumstand en weer terug, vervolgens bent u klaar om te vertrekken.



Contactslot uitschakelen:

Draai de sleutel linksom naar de UIT-positie om de e-moped uit te schakelen.

De elektronische systemen worden daarmee uitgeschakeld.

De snelheidsmeter schakelt u hiermee ook uit en de verlichting zal doven.

U kunt uw e-moped parkeren door deze op de middenstandaard te zetten



Draai de sleutel nooit linksom naar de UIT-positie tijdens het rijden. Het uitschakelen van de elektrische systemen tijdens het rijden kan leiden tot gevaarlijke situaties en kan ernstige gevolgen tot gevolg hebben.

4.4 Stuurslot

Met het stuurslot kunt u het stuur van de e-moped in een vaste stand blokkeren om diefstal van uw Eysing Pioneer te vermoeilijken. Wij adviseren u om het stuurslot altijd te gebruiken wanneer u uw e-moped parkeert.

Stuurslot vergrendelen:

Gebruik de middenstandaard om de e-moped te parkeren.

Draai het stuur naar links.

Vergrendel het stuur aan het frame.

Draai de sleutel verder rechtsom en neem de sleutel uit.

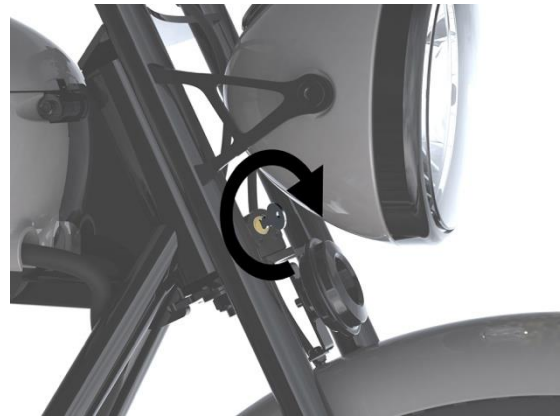


Stuurslot ontgrendelen:

Draai de sleutel linksom om het stuurslot te ontgrendelen.

Neem de sleutel uit het slot.

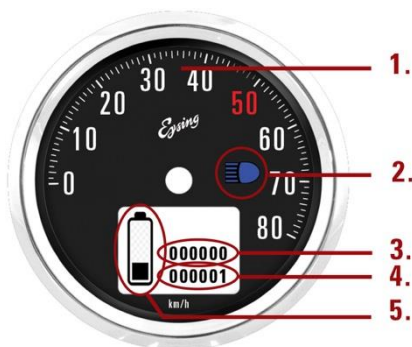
Controleer of u het stuur helemaal vrij kunt bewegen voordat u gaat rijden



4.5 Snelheidsmeter

De snelheidsmeter van uw Eysing Pioneer toont tijdens het rijden relevante informatie over de status en bediening van uw e-moped. De snelheidsmeter is ontworpen vanuit gebruiksvriendelijkheid. In één oogopslag ziet u de actuele snelheid, het resterende batterijpercentage, de totaal afgelegde afstand en uw dagteller. Precies waar het bij het rijden om draait.

Elementen rond de snelheidsmeter:



1. Snelheidsmeter
2. Grootlicht
3. Dagteller
4. Kilometerstand
5. Batterijstatus



In uitzonderlijke gevallen kan er aan de binnenkant van het afleesvenster condensvorming ontstaan. Met name wanneer de luchtvochtigheid erg hoog is bij regenachtig weer of wanneer de e-moped met veel vocht wordt gereinigd kan dit optreden. Zodra u uw e-moped enige tijd in een droge omgeving berijdt of parkeert zal deze condensvorming vanzelf weer verdwijnen. Probeer in geen geval de snelheidsmeter en/of de koplamp te openen.

4.6 Stuurschakelaars

Stuurschakelaars,vooraanzicht:



Linker drukknop
/ Dimlicht: Druk op de knop om het dimlicht aan te schakelen;
druk nogmaals op de knop om het stadslicht aan te schakelen

Rechter drukknop Hoorn

4.7 Remmen

Rem Voorzijde

De remhendel aan de linkerkant bedient de voorrem van uw Eysing Pioneer. Trek met uw linkerhand de hendel naar het stuur toe om de trommelrem van het voorwiel te bekrachtigen.



Rem Voorzijde

De remhendel aan de rechterzijde bedient de rem in het achterwiel van uw Eysing Pioneer. Trek met uw rechterhand de hendel naar het stuur toe om de trommelrem van het achterwiel te bekrachtigen.



Rem Achterzijde



Als u het remsysteem abrupt en krachtig bedient, kunnen de wielen blokkeren.

Bij nat wegdek kan door minder grip eerder sprake zijn van slipgevaar.

Overschrijd de snelheidslimiet niet en rem voorzichtig.

Bestuurders hebben de neiging om vooral de achterrem te gebruiken door met name met de rechterhand te remmen. Dit zorgt ervoor dat de slijtage van de achterrem zal versnellen, met mogelijk een langere remafstand tot gevolg. Rem daarom gedoseerd met de voor- en achterrem tegelijk.

Het enkel gebruiken van de voor- of achterrem is mogelijk gevaarlijk omdat dit tot verminderde grip en daardoor controleverlies kan leiden. Rem extra aandachtig en gedoseerd tijdens het rijden op vochtige, gladde wegen en in bochten.

Vorzorgsmaatregelen

Breng tijdens het rijden uw e-moped zoveel als mogelijk in een rechte positie voordat u de remmen gebruikt. Wanneer u overmatig remt kunnen de wielen blokkeren. De e-moped kan dan niet meer bestuurd worden. Verminder dan direct de grip op de remhendel(s) en de wielen zullen weer normaal gaan draaien en de e-moped zal zich stabiliseren.

Probeer op gladde wegen een remkrachtverhouding van 1:1 aan te houden, een gelijke verdeling van de remkracht dus tussen de voor- en achterrem.

4.8 Regeneratief remmen

Uw Eysing Pioneer is voorzien van een modern remsysteem waarbij een gedeelte van de kinetische energie die ontstaat bij het afremmen wordt terug geleverd aan het batterijpakket. Dit wordt ook wel recuperatief remmen genoemd. Uw Eysing Pioneer is zo afgesteld dat de balans tussen rijcomfort en het terugwinnen van energie bij het afremmen van uw e-moped optimaal is.

4.9 Acceleratiegreep

De acceleratiegreep, ofwel gashendel, van uw Eysing bevindt zich in de rechterhandgreep aan uw stuur. Door de handgreep naar beneden te draaien zal uw e-moped accelereren. Door de gashendel naar boven te draaien neemt uw snelheid af en wordt een gedeelte van de kinetische energie die daarbij ontstaat omgezet in nieuwe stroom en direct aan uw batterijpakket geleverd.



5. TANK EN BATTERIJ

5.1 Tank

Het uitneembare batterijpakket van uw Eysing Pioneer bevindt zich in de tank. Daarin treft u ook het batterijcompartiment aan.

U kunt de tank ontgrendelen door op de zwarte knop te drukken. Daarna kunt u de achterzijde van de tank voorzichtig omhoogtillen totdat deze in de uiterste positie wordt vergrendeld. Controleer altijd of de vergrendeling goed werkt voordat u uw batterij in- of uitneemt.

Om de tank weer te sluiten tilt u de tank voorzichtig iets verder omhoog om zo de vergrendeling op te heffen. U sluit de tank voorzichtig en controleert of de tank aan alle zijden goed afgesloten is. Daarna drukt u de tank zachtjes aan totdat deze in het slot klikt.



Open de tank nooit tijdens het rijden omdat u daarmee de controle over de e-moped kunt verliezen.



Open de tank alleen wanneer de e-moped op de middenstandaard staat.

Open de tank altijd volledig tot aan de vergrendelingspositie alvorens het batterijpakket uit te nemen of terug te plaatsen

Open de tank altijd wanneer uw stuur in een rechte positie staat



Open de tank niet bij extreem vochtige omstandigheden. Zorg ervoor dat de binnenzijde van de tank altijd schoon en droog blijft.

Parkeer uw e-moped met de voorkant tegen de wind in alvorens de tank te openen om te voorkomen dat de wind uw tank beschadigt.

Controleer of er zich geen materialen bevinden tussen de tankdelen wanneer de tank niet in het slot klikt als u deze zachtjes aandrukt. Gebruik geen grove kracht.

Neem altijd voorzorgsmaatregelen om te voorkomen dat de tank hard dichtvalt

5.2 Batterijcompartiment

In de tank van uw Eysing Pioneer bevindt zich het batterijcompartiment. Dit is het gedeelte van de tank waar de aansluitingen en bevestigingspunten van de batterij zich bevinden. In dit gedeelte van uw e-moped bevinden zich de meest cruciale elektrische systemen. Let goed op dat u gedoseerd te werk gaat in deze delicate omgeving.

U kunt uw batterij ook opladen zonder deze uit het batterijcompartiment te verwijderen, in andere gevallen gelden de navolgende instructies.

Batterij uitnemen:

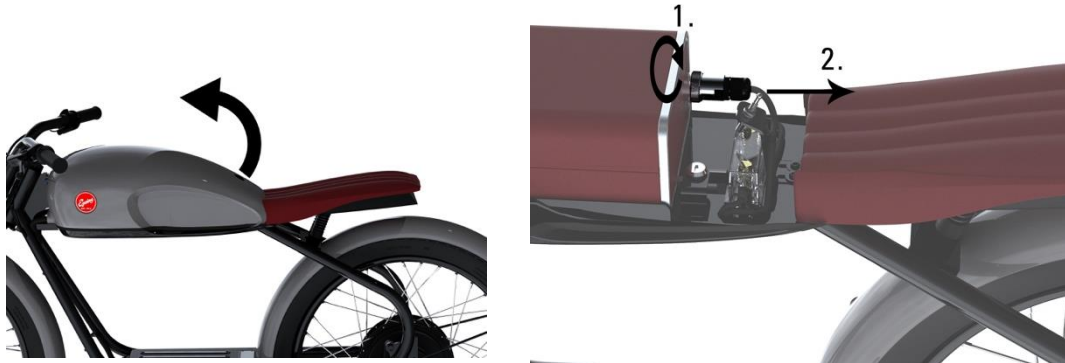
Open uw tank met de drukknop en vergrendel de tank in de uiterste positie:

Koppel de connector van het batterijpakket zorgvuldig los.

Pak het batterijpakket bij het handvat vast.

Neem het batterijpakket voorzichtig uit het batterijcompartiment.

Sluit de tank direct om het batterijcompartiment te beschermen voor invloeden van buitenaf.



Batterij plaatsen:

Open uw tank met de drukknop en vergrendel de tank in de uiterste positie.

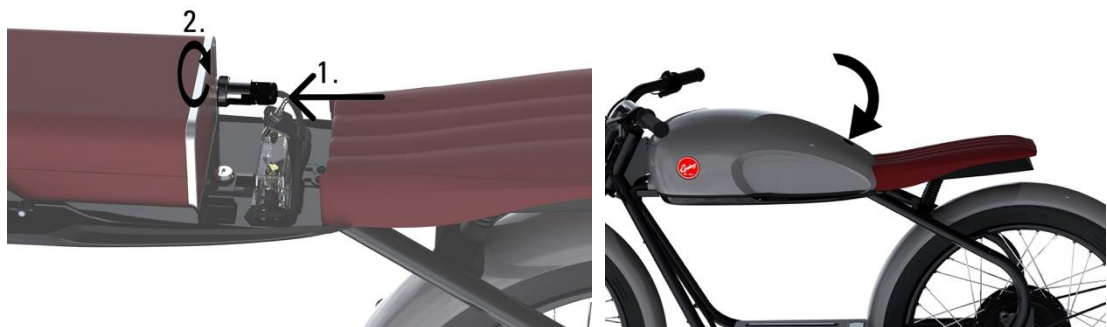
Plaats de opgeladen batterij voorzichtig terug in het batterijcompartiment.

Controleer of het handvat van de batterij niet tussen de tankafsluiting kan komen.

Sluit de connector van het batterijpakket zorgvuldig aan.

Controleer of het batterijpakket goed is vergrendeld in het batterijcompartiment.

Sluit de tank voorzichtig en vergrendel de tank tot deze in het slot klikt.



Zorg ervoor dat u schone en droge handen heeft voordat u het batterijcompartiment aanraakt.

Plaats nooit een vochtige batterij terug in uw Eysing.

Het in- en uitnemen van het batterijpakket moet soepel gaan, het af- en aankoppelen van de stroomconnector eveneens. Neem direct contact op met Eysing of met een servicepartner wanneer u hierbij problemen ondervindt. Gebruik in geen geval brute kracht.

5.3 Opladen

Originele laadsystemen van Eysing zijn ontworpen, getest en goedgekeurd voor gebruik op uw Eysing Pioneer. Andere merken kunnen mogelijk niet getest en/of goedgekeurd zijn.

Neem contact op met Eysing voor de aanbevolen oplaadsystemen of bij twijfel over de authenticiteit van uw laadsysteem.

Instructies voor het opladen na verwijdering uit de tank:

Zet de contactsleutel in de UIT-positie door deze naar links te draaien.
Open de tank volgens de instructies.
Neem het batterijpakket uit uw tank volgens de instructies.
Koppel het batterijpakket aan op de oplader alvorens aan te sluiten op het net.
Als de laadindicator rood is wordt het batterijpakket opgeladen.
Wanneer de laadindicator van rood naar groen gaat is het opladen voltooid.
Ontkoppel daarna de lader van het batterijpakket van het net.
Plaats uw batterijpakket terug in de tank volgens de instructies

Opladen met het batterijpakket in de tank:

Zet de contactsleutel in de UIT-positie door deze naar links te draaien.
Open de tank volgens de instructies.
Koppel het batterijpakket aan op de oplader alvorens aan te sluiten op het net.
Als de laadindicator rood is wordt het batterijpakket opgeladen.
Wanneer de laadindicator van rood naar groen gaat is het opladen voltooid.
Ontkoppel daarna de lader van het batterijpakket van het net.
Ontkoppel de lader van uw batterijpakket.
Sluit uw tank volgens de instructies.



Let op dat uw Eysing stevig op de middenstandaard staat geparkeerd indien u het batterijpakket niet uit de tank verwijderd heeft om deze op te laden.

Laad nooit uw batterijpakket op terwijl deze in de tank zit in een omgeving met harde wind en/of hoge luchtvochtigheid. Bescherm uw e-moped en batterijpakket tegen schade door invloeden van buitenaf.

5.4 Levensduur

Uw Eysing Pioneer maakt gebruik van een Lithium-Ion batterijpakket. De cellen van uw batterijpakket hebben een grote energiedichtheid. Aan uw batterijpakket zit een regelsysteem gekoppeld dat ervoor zorgt dat te diepe ontlading van een enkele cel wordt voorkomen door continue controle. Daarbij wordt de stroomoutput van iedere individuele cel telkens opnieuw gemeten om de levensduur van iedere cel te verlengen en daarmee die van uw gehele batterijpakket.

Daarnaast is ons batterijpakket vele malen lichter in gewicht dan andere batterijen en presteert deze beter in verschillende omstandigheden. Lithium-Ion batterijen hebben een langere levensduur, geringe zelfontlading en zijn milieuvriendelijker dan andere batterijen.

Toch verliezen batterijen altijd een deel van hun capaciteit, dus ook als ze niet in gebruik zijn. Bij extremere temperaturen is wordt dat verlies groter. Met onderstaande adviezen verlengt u de levensduur van uw Eysing batterijpakket.



Put het batterijpakket nooit volledig uit.

Verwijder het batterijpakket uit de oplader als deze volledig is opgeladen.

Laat een warm batterijpakket eerst afkoelen voordat u deze oplaadt.

Laad het batterijpakket op in een droge omgeving bij een kamertemperatuur (18-22°C).

Wanneer u uw Eysing lange tijd niet gaat gebruiken kunt u het batterijpakket het beste uitnemen en deze wegleggen als de batterijcapaciteit ongeveer 50% bedraagt, de slijtage zal dan minimaal zijn.

De slijtage zal het hoogst zijn wanneer u het batterijpakket voor langere duur weglegt.

Wanneer u het batterijpakket steeds tot 100% oplaadt zal het aantal laadcycli mogelijk kleiner zijn dan wanneer u voor 90% oplaadt. Om de levensduur van uw batterijpakket te verlengen adviseren wij dan ook om liever vaker en korter op te laden, dan minder vaak en voor langere tijd.

5.5 Onderhoud

Uw Eysing Pioneer wordt geleverd met een onderhoudsvrij batterijpakket. Toch is het belangrijk het batterijpakket regelmatig te controleren. Neem direct contact op met Eysing of een geselecteerde servicepartner wanneer uw batterijpakket beschadigd is.



Houd het batterijpakket buiten bereik van kinderen.

Alleen het gebruik van originele Eysing opladers is toegestaan. Gebruik van andere systemen kan leiden tot gevaarlijke situaties en garantieverlies. Bij twijfel over de authenticiteit van uw oplader neemt u contact op met Eysing of met een geselecteerde servicepartner.

Schade aan het batterijpakket mag nooit door uzelf hersteld worden. Het demonteren van het batterijpakket kan leiden tot gevaarlijke situaties. Open of doorboor het batterijpakket niet.

Het ontladen van het batterijpakket op een andere manier dan door uw e-moped te berijden, kan gevaarlijke situaties veroorzaken en is daarom verboden.

Laat het batterijpakket niet omvallen, stoten of verbuigen. Dit kan het batterijpakket intern beschadigen en kan gevaarlijke situaties veroorzaken.

Stel het batterijpakket niet bloot aan warmtebronnen, open vlammen, brandbare en explosieve gassen en vloeistoffen.

Stop onmiddellijk met het gebruiken van het batterijpakket bij onverwachte geuren, voelbare oververhitting of vervorming van de batterijbehuizing. Blijf uit de buurt van het batterijpakket en neem direct contact op met Eysing of een geselecteerde servicepartner.

Als een beschadiging aan het batterijpakket resulteert in beschadigde cellen, is het mogelijk dat er vlambare gassen of gevaarlijk materiaal vrijkomen.

In het geval van een lekkend batterijpakket, laat dan geen vloeistof in contact komen met de huid of ogen. Adem de gassen die mogelijk vrijkomen niet in. Bij contact met huid, ogen of inademing, spoel de getroffen plek met overvloedig lauw water en zoek direct medische hulp.

In geval van brand kunnen dampen irritaties veroorzaken aan de ogen, huid en ademhaling.

Plaats de lader, NIET in of op de e-moped zelf tijdens het opladen. Leg de lader niet op het zadel.

Stop onmiddellijk met laden wanneer het signaallampje er abnormaal uitziet, er een vreemde geur ontstaat of wanneer de lader te warm is. Neem onmiddellijk contact op met Eysing of een geselecteerde servicepartner en laat uw lader controleren en mogelijk vervangen.



Als het batterijpakket niet wordt opgeladen of u uw e-moped niet kunt aanzetten, dan staat het batterijpakket mogelijk in een veiligheidsmodus. Dit is om het batterijpakket te beschermen. Neem in dit geval contact op met Eysing.

De fabrikant verklaart dat het batterijpakket voldoet aan de volgende standaarden en documenten: UN 383, EN 6233:203, EN 6000-3-2:204, EN 6000-3-3:203, volgens de voorschriften 20/65/EU (RoHS), 204/30/EU (EMC).

Lever afgedankte batterijpakketten in bij Eysing.



Alle bedieningen dienen strikt volgens de deze gebruikershandleiding uitgevoerd worden.

Houd om de levensduur van het batterijpakket te verlengen het batterijniveau tussen 20% tot 80%.

Het batterijpakket zal bij gebruik en bewaring bij lagere temperaturen sneller capaciteit verliezen. Meer specifiek, de bruikbare capaciteit is 70% bij -5°C, 85% bij 0°C en 100% bij 25°C.

Bewaar het batterijpakket bij een temperatuur van 10°C tot 25°C en met een capaciteit van 30%-70%. Het batterijpakket wordt best opgeslagen met een capaciteit van 50%.

Bewaar het batterijpakket op kamertemperatuur en op een droge en goed geventileerde plek.

Gebruik het batterijpakket alleen waarvoor deze bestemd is.

Houd het batterijpakket en connector schoon en droog.

Het wordt aanbevolen om maandelijks het batterijpakket te laden om het verlies aan capaciteit tijdens opslag te minimaliseren.

Berg of laad het batterijpakket niet op in een ruimte onder 0 graden Celsius of in een ruimte boven 40 graden Celsius.

Het batterijpakket mag enkel gebruikt worden bij een temperatuur van -5°C tot 40°C.

Vermijd tijdens het gebruiken en bewaren van de lader vreemde stoffen, in het bijzonder vloeistoffen, om kortsluiting te voorkomen. Wanneer dit toch voorkomt, verzeker dan dat de desbetreffende vloeistof wordt weggenomen of is geabsorbeerd.

Voorkom mechanische schokken en houd metalen onderdelen uit de buurt van het batterijpakket.

Stop met opladen wanneer het batterijpakket niet volledig opgeladen is na 12 uur en neem in dat geval contact op met Eysing of een geselecteerde

servicepartner.

De oplaadtijd mag niet langer zijn dan 12 uur, overladen zal de levensduur van het batterijpakket verkorten.

Het batterijpakket dient van de e-moped losgekoppeld worden wanneer deze langer dan één week niet gebruikt zal worden.

Het batterijpakket moet minstens eens in de 2 maanden worden opgeladen tot 50% van zijn capaciteit.

5.7 Eerste hulpmaatregelen

De volgende eerste hulpmaatregelen zijn alleen van toepassing in geval van blootstelling aan een beschadigd batterijpakket waarvan de cellen ook beschadigd zijn.

Bij inhaleren van chemische dampen zorgt u voor frisse lucht en zoekt u medische hulp.

Bij contact met de huid spoelt u deze af met overvloedig lauw water en zoekt u medische hulp.

Bij contact met de ogen spoelt u deze met overvloedig lauw water inclusief de oogleden gedurende minimaal 15 minuten. Zoekt u daarna direct medische hulp.

Bij inname van kleine hoeveelheden (niet meer dan een slok), de mond met water uitspoelen. Rustig blijven. Niet braken en u zoekt medische hulp.

6. RIJDEN MET UW EYSING

6.1 Inrijperiode

Een conventionele nieuwe verbrandingsmotor dient in de beginperiode rustig te worden ingereden om schade of overmatige slijtage aan de motor te voorkomen. Bij uw Eysing Pioneer is dat niet nodig. U hoeft de aandrijving van uw Eysing Pioneer dus niet in te rijden. De nieuwe aandrijvingsonderdelen zullen door directe maximale belasting niet beschadigen of abnormale slijtage ondervinden.

Onze elektrische motor kunt u altijd direct maximaal belasten. Ook koude aandrijvingsonderdelen zullen door directe maximale belasting niet beschadigen of abnormale slijtage ondervinden. U hoeft de aandrijving van uw Eysing Pioneer dus niet warm te rijden voordat u deze maximaal kunt belasten.

Wel dient u rekening te houden met een inrijperiode voor uw banden. De banden dienen enigszins te worden opgeruwd om maximale grip te krijgen. Dit gebeurt door normaal met uw Eysing Pioneer te rijden. Onder normale omstandigheden heeft u ongeveer 500 kilometer nodig om grip van uw banden te optimaliseren. Gebruik geen schuurpapier of staalborstels om dit proces te versnellen.

Ook uw trommelremmen werken pas optimaal na een inrijperiode van ongeveer 500 kilometer. Het is normaal dat u uw remmen tijdens deze inrijperiode een geur afgeven, geluid produceren of enigszins schokkerig aanvoelen wanneer u remt. Na de inrijperiode zal dit verminderen en dienen deze kenmerken te verdwijnen.



Let op: de aandrijving kan wel warm worden bij gebruik van de e-moped. Dat is normaal. Na een korte periode van stilstand zullen de aandrijvingsonderdelen weer afkoelen.

6.2 Controles voor het rijden

Omschrijving

Controle

Stuur

Test uw stuur op stabiliteit. Controleer of het stuur stevig aanvoert en het voorwiel soepel meebeweegt wanneer u het stuur draait.

De stuurinrichting moet vrij kunnen bewegen. Controleer of er geen bekabeling, accessoires, bevestigingen aan het stuur en/of de voorvork of andersoortige veranderingen aan de e-moped zijn aangebracht die het sturen bemoeilijken.

Test of het stuur stevig aanvoelt en het voorwiel direct meedraait als u het stuur beweegt. Controleer dat er geen verplaatsing van de stuurinrichting of loszittende de lagers de functionaliteit van uw stuur verminderen.

Rem voorzijde

Trek uw linker remhendel in. Controleer of de rem niet zwak aanvoelt. Bij twijfel rijdt u een klein stukje op lage snelheid en probeert u tot stilstand te komen door enkel uw linker remhendel in te trekken.

Rem achterzijde

Trek uw rechter remhendel in. Controleer of de rem niet zwak aanvoelt. Bij twijfel rijdt u een klein stukje op lage snelheid en probeert u tot stilstand te komen door enkel uw

	rechter remhendel in te trekken.
Remhendels	Controleer of de vrije slag van de beide remhendels niet overdadig is. De remhendels hebben een vrije loop van 5 tot 9 mm
Acceleratiegreep	Parkeer uw e-moped op de middenstandaard en zorg dat het achterwiel vrij van de grond is. Draai de acceleratiegreep een klein stukje naar u toe en stel vast dat het achterwiel begint te draaien. Draai de greep terug naar de eerdere positie en controleer of de rotatie van het achterwiel langzaam afneemt.
Velgen en banden	Controleer de bandendruk regelmatig voor optimale grip en efficiëntie. Voer daarnaast voor iedere rit een optische controle van uw banden en velgen uit en let op beschadigingen, scheuren, gaten of loszittende spaken en andere afwijkingen. De bandendruk van beide banden moeten tussen 1.5 en 3.0 bar bedragen. Maximaal toelaatbaar gewicht is 125kg per band. Let op: het maximale beladen gewicht van de Eysing Pioneer is lager. Controleer regelmatig of de diepte van het bandenprofiel optisch voldoende lijkt. Hier is geen wettelijke richtlijn voor, gebruik uw eigen inschattingsvermogen om slijtage te constateren. Aanbevolen profieldiepte, minimaal 1.5 mm
Middenstandaard	Controleer of de middenstandaard soepel veert en goed in de opgeklapte positie blijft. Gebruik de middenstandaard alleen op een vlakke en verharde ondergrond.
Framebevestigingen	Controleer of de belangrijke schroefdelen stevig vastzitten. Let erop dat de kabelklemmen goed vast zitten.
Instrumenten en verlichting	Controleer of de hoorn, de snelheidsmeter, de kilometer teller en de verlichting naar behoren functioneren. Voer daarbij steekproefsgewijs een regelmatige controle van alle verlichting inclusief dim- en remlicht- uit. Met name wanneer u in slechtere weers- of zichtomstandigheden de openbare weg betreedt met uw e-moped.
Batterijpakket	Controleer in Snelheidsmeter uw batterijstatus of uw batterijpakket voldoende is opgeladen om de geplande rit te kunnen voltooien.

Ga nooit rijden met uw Eysing Pioneer wanneer u een technisch probleem heeft gevonden of van mening bent dat de conditie van uw e-moped afwijkt van de originele specificaties. Raadpleeg in dat geval deze handleiding voor onderhoudstips en probleemoplossingen.

Indien u dan nog steeds van mening bent dat de technische staat van uw Eysing Pioneer niet volledig in orde is, neemt u dan aub direct contact op met Eysing of met een geselecteerde servicepartner.

6.3 Wegrijden

Om uw Eysing Pioneer op veilige wijze in beweging te brengen adviseren wij u om de volgende procedure te volgen;

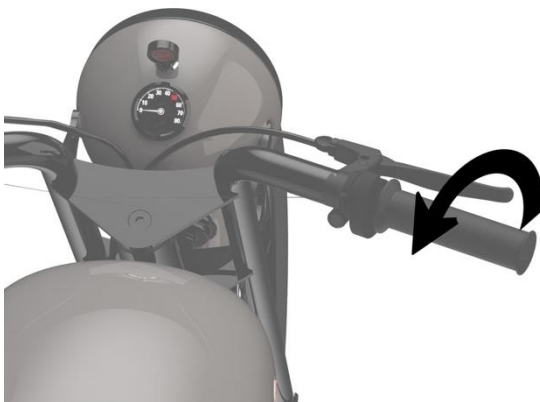
- Haal de e-moped van de middenstandaard af.
- Houd daarbij de achterrem ingedrukt door de rechter remhendel naar u toe te trekken om te voorkomen dat u de controle over de e-moped verliest.
- Steek de sleutel in het contactslot en draai deze naar rechts om de e-moped aan te zetten. De snelheidsmeter gaat van 0 naar de maximumstand en weer terug. De verlichting ontbrandt.
- Beoordeel de verkeerssituatie zodat u veilig kunt wegrijden.
- Houd beide handen aan het stuur.
- Laat uw rechter remhendel los en draai rustig de acceleratiegreep naar beneden.
- Oefen voordat u een in druk verkeer deelneemt eerst in een rustig omgeving, op een droge en vlakke weg, zodat u gewend raakt aan het besturen van de e-moped.
- Probeer ook eens zo langzaam mogelijk te rijden zodat u meer gevoel voor de besturing van de e-moped krijgt.
- Houd tijdens het rijden het stuur met beide handen vast en laat de voeten op de voetsteunen rusten.



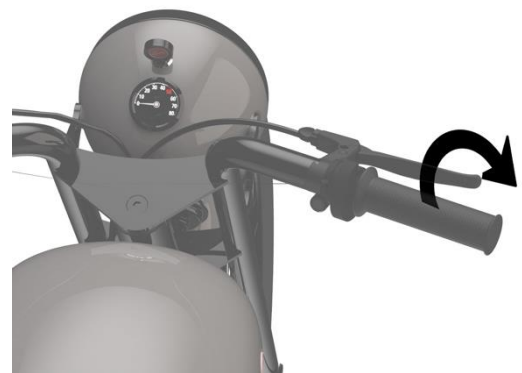
Uw Eysing Pioneer is een elektrisch voertuig. Dit betekent dat medeweggebruikers u niet horen aankomen. Ook accelereert u sneller dan normale fietsen en e-bikes. Houd daar rekening mee en ga er altijd van uit dat ander verkeer u niet ziet aankomen. Houd veilige afstand en passeer andere weggebruikers met ruime tussenafstand.

6.4 Accelereren en vertragen

Met de acceleratiegreep regelt u de rijnsnelheid van uw Eysing. Draai de greep naar beneden om te accelereren. Laat de greep los of draai de greep naar voren om de e-moped te vertragen.



Accelereren



Vertragen



Bedien de acceleratiegreep altijd rustig om de controle over uw e-moped te behouden.

6.5 Afremmen

Indien het loslaten van de acceleratiegreep of het naar voren draaien hiervan niet voor voldoende afremming zorgt, dan gebruikt u uw trommelremsysteem. Doe dit gedoseerd en oefen hiermee in een rustige omgeving voordat u zich in drukke verkeerssituaties begeeft met uw Eysing Pioneer.

Als u het remsysteem wilt gebruiken dan draait u eerst de acceleratiegreep volledig terug. Breng de Eysing Pioneer in rechte positie. Bekrachtig de remmen aan de voor- en achterzijde gelijktijdig en voer geleidelijk de druk op.



Als u het remsysteem abrupt en krachtig bedient, kunnen de wielen blokkeren. Dit kan leiden tot slipgevaar.

Rem zo min mogelijk wanneer u over stalen delen in de weg rijdt, zoals rails en putdeksels. Deze kunnen erg glad zijn.

Let op bij een nat wegdek. Door verminderde grip op het wegdek is er meer slipgevaar.

Gebruik het remsysteem tijdens afdalingen gedoseerd om slipgevaar te voorkomen.

6.6 Tips voor energiezuinig rijden

Uw Eysing Pioneer is voorzien van een regeneratief remsysteem om kinetische energie die ontstaat bij het afremmen gedeeltelijk terug te voeden aan uw batterijpakket. Hier hoeft u niets voor te doen. U kunt zelf ook bijdragen aan energiebesparing en daarmee een grotere actieradius door op uw rijstijl te letten.

Voorkom hard accelereren, rijd rustig weg en bouw uw snelheid gedoseerd op.

Laat de e-moped zoveel mogelijk uitrollen om vaart te verminderen als de situatie het toelaat. De regeneratie van kinetische energie is hiermee het meest efficiënt.

Indien u toch het remsysteem moet gebruiken om veilig af te remmen, doseer dan uw remkracht goed. Probeer rustig af te remmen als de situatie het toelaat. De regeneratie van kinetische energie is hiermee medium efficiënt.

Fors en abrupt remmen levert de minste regeneratie van kinetische energie op. Uiteraard is dat van ondergeschikt belang ten opzichte van uw veiligheid.



Zorg voor voldoende druk in uw banden. Controleer uw bandenspanning altijd, met name als u lang niet heeft gereden.

Probeer de belasting zo laag mogelijk te houden. Neem geen overbodige ballast mee.

6.7 Parkeren

Uw Eysing Pioneer is voorzien van een stevige middenstandaard. Bij normaal gebruik is er geen risico dat de e-moped omvalt. Toch dient u de volgende zaken in acht te nemen.



Laat de sleutel nooit in uw contactslot zitten wanneer u de e-moped parkeert en u de e-moped onbeheerd achterlaat.

Gebruik het stuurslot wanneer u de e-moped op een onbeheerde plek parkeert om diefstal te bemoeilijken. Afhankelijk van de omgeving waar u de e-moped parkeert kan een extern slot extra veiligheid bieden.

Beveilig de e-moped tegen gebruik door onbevoegden door het activeren van Eysing Connect. Hierdoor wordt de ingebouwde GPS-tracker geactiveerd.



Parkeer uw e-moped nooit op een zachte ondergrond of op een helling. Uw e-moped kan hierdoor omvallen. Houd ook rekening met extreme windkracht. Parkeer uw e-moped dan met de voorzijde recht in de wind.

Zorg ervoor dat niemand op de e-moped gaat zitten wanneer het voertuig op de standaard staat. De middenstandaard is hier niet voor ontworpen en kan daardoor beschadigen.

7. ONDERHOUD EN AFSTELLINGEN

In dit hoofdstuk worden de basisinspecties verder toegelicht en vindt u de instructies voor klein onderhoud welke u zelf kunt uitvoeren. Voor verdere informatie en voor de ontwikkelde onderhoudsschema's verwijzen wij u door naar het betreffende hoofdstuk hierover. Bij vragen neemt u contact op met Eysing of met een geselecteerde servicepartner. Goed onderhoud is vitaal voor het optimaal functioneren van uw Eysing Pioneer.

7.1 Onderhoud en inspectie

Hieronder treft u de controlelijst aan voor het periodiek onderhoud.

Periodiek controle van de werking en veiligheidsuitrusting:

Remmen
Verlichting
Hoorn
Elektrische onderdelen
Banden

Structurele controle:

Smering
Wielagers
Trillingdempers
Middenstandaard
Lagers

Vitale onderdelen:

Batterijpakket
Hoofdkabelboom
Besturingssysteem



Het wordt iedere Eysing bezitter aangeraden om een nieuwe e-moped 6 maanden na aankoop of na het afleggen van 1.500 km te laten controleren. Het uitvoeren van een algemene controle en een onderhoud wordt aanbevolen na elke 6 maanden of 3.000 km. Wanneer de e-moped regelmatig blootgesteld wordt aan extreme natuurlijke elementen, slechte wegomstandigheden en/of steile wegen is het verstandig om de onderhoudscyclus te verkorten.



In meer algemene zin wordt aangeraden om de e-moped op regelmatige basis te laten controleren en onderhouden, zelfs als de e-moped gedurende langere tijd niet gebruikt wordt.

De garantie kan slechts worden verleend wanneer het voertuig wordt onderhouden zoals in overeenstemming met de garantievoorwaarden. De garantievoorwaarden vindt u verderop in deze gebruikershandleiding.

Wanneer u tijdens het gebruik of bij een optische inspectie van uw Eysing Pioneer een afwijking opmerkt, lees dan eerst het hoofdstuk over probleemoplossingen. Volg deze instructies of neem contact op met Eysing of een geselecteerde servicepartner voor advies, controle en onderhoud.

7.2 Aandrijving

Uw e-moped wordt aangedreven door een modern Eysing Direct Drive aandrijaandrijfsysteem die zich in het achterwiel bevindt. Afhankelijk van uw uitvoering is de e-moped uitgerust met een Eysing Pioneer 150DD naafmotor of een Eysing Pioneer S 200DD naafmotor. Beide varianten zijn Direct Drive (DD) motoren.

Het gesloten aandrijvingssysteem van de Eysing Pioneer is in principe onderhoudsvrij. De aandrijving kan bij gebruik warmte ontwikkelen, dit is normaal. Dit komt doordat de trommelrem aan de achterzijde, met name bij intensief gebruik, warm kan worden. Doordat deze remblokken op het aandrijvingssysteem remmen en hun regeneratieve functie vervullen ontstaat er warmte. Met name vindt dit plaats wanneer er veel remkracht door de achterrem moet worden geleverd.

Bij het uitschakelen van de e-moped zal de naafmotor snel weer afkoelen. Ook kunt u de achterrem meer ontlasten door uw rijstijl te doseren of meer gebruik te maken van uw rem aan de voorzijde.



Open de aandrijving nooit zelf. Hiervoor is gespecialiseerde kennis nodig. Neem bij problemen met de aandrijving contact op met Eysing en of een geselecteerde servicepartner.

Ontkoppel geen connectoren wanneer de aandrijving in bedrijf is. Dit kan leiden tot schade in de aandrijving



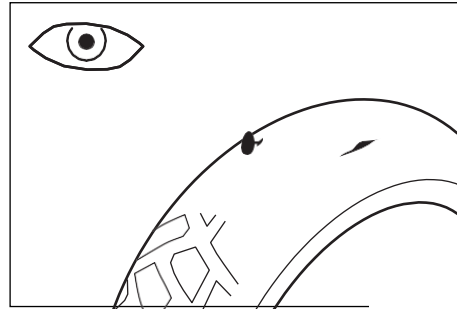
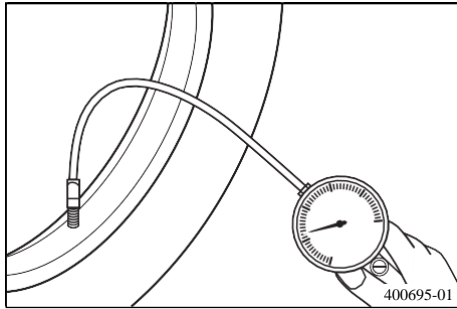
Raak nooit draaiende of elektrische delen aan. Dit kan ernstig letsel veroorzaken.

7.3 Banden

De banden van de Eysing Pioneer vormen het contact tussen uw e-moped en het wegdek. Houd uw banden in een goede conditie en vervang deze tijdig. Indien u beschadigingen ziet of het profiel onvoldoende is, dient de band vervangen worden.

Eysing ontwikkelt haar eigen banden, u kunt geen generieke banden op uw velgen monteren.

Aanbevolen profieldiepte	minimaal 1.5 mm
Bandendruk	voor & achter 1.5 – 3.0 bar
Maximale belading	165 kg (bestuurder, bagage en accessoires)
Aanbevolen merk en type	Uw e-moped is uitgerust met een binnen en buitenband ontworpen. Eysing heeft de banden in de onderstaande tabel getest en goedgekeurd voor gebruik op de Eysing.
Voor- & achterband	EYSING 26x3.0(76-559) 36B E-001 MOPED TIRE



Zorg ervoor dat beschadigde of versleten banden onmiddellijk worden vervangen.

Banden verouderen ook wanneer u de e-moped niet gebruikt. Rijden op versleten banden is niet toegestaan en kan leiden tot gevaarlijke situaties.

Als u gaat rijden met een onjuiste bandendruk, kunt u de controle over uw e-moped verliezen.

Overschrijd de maximale belading van 150 kg niet. Dit kan leiden tot gevaarlijke situaties.



Indien u geen juiste druk constateert moet u deze bijstellen. Stel de juiste bandendruk af als de banden koud zijn. Houd daarbij rekening met het gewicht van de rijder, bagage en accessoires.



Rijd na het vervangen van een band niet te snel. Het oppervlak van een nieuwe band moet zijn ingereden voordat hij optimaal kan presteren. Laat banden onderhouden en vervangen door Eysing of een geselecteerde servicepartner. Hiervoor is gespecialiseerde kennis nodig.

7.4 Velgen

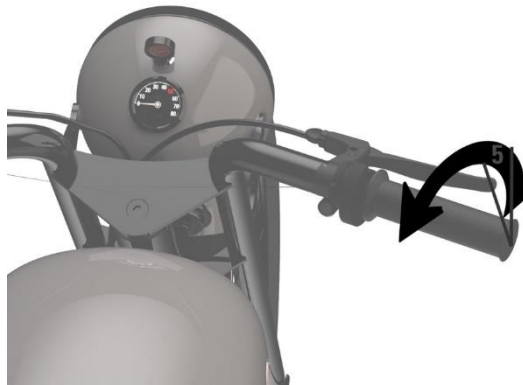


Uw e-moped heeft aan de voor- en achterzijde stalen velgen. Controleer voordat u gaat rijden of uw velgen onbeschadigd zijn. Laat een velg met scheuren of vervormingen vervangen door Eysing.

7.5 Vrij slag acceleratiegreep



De acceleratiegreep heeft een vrije slag te hebben waarin hij vrij kan bewegen zonder de aandrijving te bedienen. De vrije slag moet ca. 5 graden bedragen. Neem contact op met Eysing of een geselecteerde servicepartner als u merkt dat de vrije slag veranderd is.



7.6 Vrij slag remhendels

De remhendels horen een vrije slag te hebben waarin ze vrij kunnen bewegen zonder de remmen te bedienen. De vrije slag moet ca. 40 mm bedragen.



Indien u merkt dat de vrije slag niet normaal aanvoelt of meer is dan de vereiste 40 mm, dan is er mogelijk een probleem met het remsysteem. Ga niet rijden en laat het remsysteem controleren door Eysing of een geselecteerde servicepartner

7.7 Trommelremmen

Controleer de trommelremmen van de voor- en achterwielen regelmatig.



Laat uw remmen onderhouden en vervangen door Eysing of een geselecteerde servicepartner. Hiervoor is specialistische kennis nodig.

7.8 Remhendels smeren



De remhendels hebben een scharnierpunt. Als de remhendels niet soepel bewegen, dient dit scharnierpunt gesmeerd te worden.



Gebruik smeervet en geen olie.

7.9 Middenstandaard



Als de standaard tijdens het rijden de grond raakt, kunt u de controle over uw e-moped verliezen. Dit veroorzaakt gevaarlijke situaties. Stop dan met rijden en zet de middenstandaard vast.



Neem contact op met uw dealer als de standaard niet goed of soepel omhooggaat.



De Eysing Pioneer heeft een middenstandaard die voorzien is van vering. Indien de standaard niet soepel beweegt, dient u mogelijk de veren te laten vervangen. Smering is niet noodzakelijk.

7.10 Stuursysteem

Dankzij de balhoofdlagers kan het stuur soepel draaien. Versleten balhoofdlagers kunnen zorgen voor onveilige situaties. Deze kunt u niet zelf vervangen. Neem daarvoor contact op met Eysing of een geselecteerde servicepartner.

Indien u speling merkt in het stuur dient u de volgende instructies te volgen:

Plaats uw e-moped op de middenstandaard, op een vlakke en harde ondergrond.

Pak uw voorvork onderaan vast en duw het stuur naar voren en terug.

Neem contact op met een Eysing als u daadwerkelijk speling in het stuur voelt.

7.11 Wiellagers

Dankzij de wiellagers kunnen de wielen van uw e-moped soepel draaien. Versleten of beschadigde wiellagers kunnen zorgen voor onveilige situaties.

Indien u merkt dat uw wielen niet volledig soepel draaien dient u de volgende instructies te volgen:

Plaats uw e-moped op de middenstandaard, op een vlakke en harde ondergrond.

Pak uw wiel vast en duw deze naar voren en weer terug.

Draai het wiel een paar keer vrij rond.

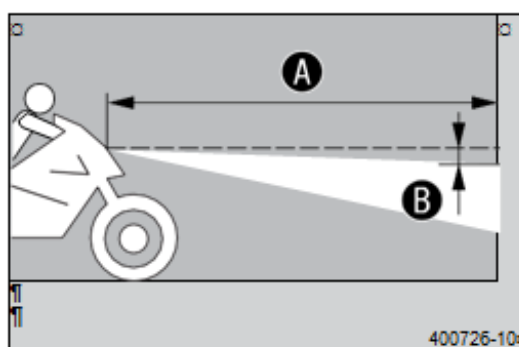


Neem contact op met een Eysing als u daadwerkelijk afwijkingen in het draaivermogen van uw wiel opmerkt of het wiel zijwaartse speling vertoont.

7.12 Verlichting

Uw Eysing Pioneer is voorzien van LED-achter verlichting.

Uw Eysing Pioneer is voorzien een halogeen koplamp.





De verlichtingsarmaturen van de e-moped bevatten lichtbronnen die alleen door Eysing of een geselecteerde servicepartner vervangbaar zijn.



Afwijkende omgevingsomstandigheden kunnen een nadelige invloed hebben op de levensduur.

7.13 Zekering vervangen

Uw Eysing Pioneer is uitgerust met een zekering houder welke zich in de tank bevindt. De zekeringen beschermen uw e-moped tegen kortsluiting.

Een defecte zekering heeft een gebroken smeltdraad.



Wij adviseren u om defecte zekeringen door Eysing of een geselecteerde servicepartner te laten vervangen. Bij een onjuiste handelswijze kunt u ernstig lichamelijk letsel oplopen door stroomschokken.

Het gebruik van afwijkende zekeringen kan leiden tot ernstig letsel en schade aan de e-moped en mogelijk zelfs tot brand. Door het gebruik van een afwijkende zekering verliest u de mogelijkheid tot aanspraak op garantie.

Indien er zich een kortsluiting voordoet, zet dan direct het contactslot uit.



Kiest u ervoor om de zekering zelfstandig te vervangen, gebruik dan enkel originele zekeringen die door Eysing zijn geleverd.

Neem contact op met Eysing indien een vervangen zekering direct weer defect raakt. Overbrug of repareer geen zekeringen.

8. VEILIGHEID

8.1 Algemeen

Dit hoofdstuk beschrijft hoe u veilig en verantwoord gebruik maakt van uw Eysing Pioneer. Volg de aanwijzingen in dit hoofdstuk altijd op om schade of letsel te voorkomen. De Eysing Pioneer is een tweewielig voertuig van klasse L1e-B. Als bestuurder van de Eysing Pioneer bent u verantwoordelijk voor een veilige en juiste bediening.



Volg de verkeersregels en rijd defensief en anticiperend, om gevaren zo vroeg mogelijk te herkennen.



U heeft een bromfietsrijbewijs nodig om op een e-moped te rijden. Heeft u een geldig autorijbewijs (rijbewijs B) of motorrijbewijs (rijbewijs A, A1 of A2), dan hoeft u geen apart bromfietsrijbewijs te hebben. U krijgt het rijbewijs AM automatisch bijgeschreven op uw rijbewijs. Let op: deze bepaling wordt niet door Eysing bepaald. U kunt geen rechten ontlenen als bovenstaand wijzigingen in de wet- en regelgeving hebben plaatsgevonden.

Houd u altijd aan de geldende wet- en regelgeving met betrekking tot bromfietsen en e-mopeds.



Houd rekening met de waarschuwingen en onderhoudseisen die vermeld zijn deze handleiding.



Laat onderhoud alleen uitvoeren door een professionele technische service, zoals aangegeven in deze handleiding.

Alle onderhoudswerkzaamheden mogen enkel en alleen worden uitgevoerd door speciaal getrainde Eysing-monteurs.

8.2 Veilig rijden



Uw Eysing Pioneer dient in een veilige staat te verkeren. Controleer uw e-moped daarom vóór elke rit. Gebrek aan onderhoud of inspectie vergroot het risico op schade of een ongeval.

Het voertuig is ontworpen voor het vervoeren van maximaal 1 persoon.

Volg deze bedieningshandleiding om volledig te begrijpen hoe u de e-moped moet bedienen.

Ongevallen met e-mopeds worden vaak veroorzaakt doordat een andere weggebruiker de e-moped niet tijdig heeft gezien. Zorg daarom dat u goed zichtbaar bent in het verkeer:

- Draag opvallende kleding.
- Voor uw eigen veiligheid adviseert Eysing om de Eysing Pioneer

uitsluitend met geschikte beschermende kleding te gebruiken, zoals een valhelm, laarzen, handschoenen, alsmede een lange broek en een jas met bescherming.

- Draag altijd beschermende kleding die zich in een goede staat bevindt en voldoet aan de wettelijke voorschriften.
- Wees extra voorzichtig in druk verkeer en bij het naderen en passeren van kruisingen.
- Rijd op een zodanige plaats op de weg dat andere weggebruikers u kunnen zien.
- Rijd niet in de dode hoek van een andere weggebruiker.
- Rijd niet met het voertuig, als u door alcohol, drugs of medicijnen ongeschikt voor deelname aan verkeer bent.
- Rijd niet met het voertuig, als u hiertoe fysiek of psychisch niet in staat bent.
- Geef altijd richting aan voordat u afslaat of van rijstrook wisselt.

Houd voor een veilig gebruik van de Eysing Pioneer daarnaast rekening met het volgende:

- De zithouding van de bestuurder is van grote invloed op de besturing van de e-moped.
- Houd beide handen aan het stuur en zet beide voeten op de voetplaat.
- Neem altijd de maximumsnelheid in acht en rijd nooit sneller dan de wegcondities en het verkeer toestaan.
- Pas uw snelheid aan wanneer u extra belasting meevoert. Rijd langzamer als uw e-moped is beladen met koffers of andere bagage.
- Houd u aan het maximaal toegestane totaalgewicht en de maximale asbelasting.
- De e-moped is ontworpen voor gebruik op verharde wegen. Gebruik de e-moped niet voor het rijden over ruw terrein.
- Gebruik geen draagbare telefoons of andere toestellen die uw aandacht van het rijden kunnen afleiden.

Voorzorgsmaatregelen:

- Dit voertuig is niet ontworpen voor off-road gebruik.
- Deze gebruikershandleiding moet beschouwd worden als een onderdeel van uw voertuig. Als de e-moped aan anderen wordt overgedragen dient u de nieuwe eigenaar op deze gebruikershandleiding te attenderen.
- Overschrijd de snelheidslimiet niet, rem zachtjes om tijdens een afdaling een veilige snelheid aan te houden.
- Merk op dat de remafstand bij slechte weersomstandigheden veel langer zal zijn. Vermijd remmen wanneer u over wegmarkeringen, riooldeksels en olievlekken rijdt om slippen te voorkomen. Wees extra aandachtig wanneer u over spoorwegovergangen, kruispunten, bruggen en door tunnels rijdt.

-
- Vertraag als de wegomstandigheden u niet duidelijk zijn.

8.3 Beschermd uitrusting



Beschermd uitrusting kan u bij een ongeval behoeden voor verwondingen en hoofdletsel.

Het dragen van een veiligheidshelm wordt ten zeerste aanbevolen, en is in enkele gevallen verplicht.

Draag een (zonne)bril wanneer uw helm geen vizier heeft. Rijwind en regen kunnen uw zicht verslechteren.

Draag een goede jas, een lange broek en handschoenen. Beschermd kleding verkleint de kans op schaafwonden.

Draag geen loszittende kleding.

8.4 Belading



Als u uw Eysing Pioneer onjuist belaadt of daartoe geen originele Eysing accessoires gebruikt, dan kan dit een nadelige invloed hebben op de gewichtsverdeling. De wegligging en het rijgedrag zullen hierdoor negatief beïnvloed worden. Let daarom extra op wanneer u de e-moped gaat beladen. Het totale gewicht van de bestuurder, accessoires en bagage mag de maximale gewichtslimiet niet overschrijden.

De maximale belading van de e-moped bedraagt 165 kg. Rijden met een te zwaarbelaste e-moped kan leiden tot een ongeval.

Zorg ervoor dat het zwaartepunt van bagage en accessoires zo laag mogelijk ligt. Bevestig zware goederen zo dicht mogelijk bij het midden van de e-moped. Verdeel het gewicht zoveel mogelijk over beide zijden om onbalans te minimaliseren.

Zet accessoires en bagage stevig vast, zodat de gewichtsverdeling niet plotseling kan veranderen.

Controleer de bevestigingspunten voor accessoires en bagage regelmatig.

Controleer de bandenspanning en de toestand van de banden.

Bevestig geen grote of zware goederen aan het stuur of de voorvork. Dit zorgt voor een verminderd rijgedrag en bemoeilijkt het sturen.

Trek geen aanhanger en bevestig geen zijspan aan uw e-moped, tenzij deze is goedgekeurd door Eysing.

8.5 Accessoires



Vanwege mogelijke veiligheidsrisico's voor uzelf of anderen zijn enkel originele Eysing accessoires of aanpassingssets geschikt voor uw e-moped. Het monteren van deze accessoires kan het risico op letsel van uzelf of anderen vergroten. U bent verantwoordelijk voor letsel als gevolg van ongeautoriseerde wijzigingen aan uw e-moped. Tevens vervalt uw garantie op het moment dat u andere dan de originele Eysing accessoires monteert. Indien tijdens een inspectie blijkt dat u geen originele accessoires gebruikt, worden desbetreffende onderdelen verwijderd en worden hier de demontagekosten voor in rekening gebracht.

Originele accessoires van Eysing worden speciaal ontworpen, getest en/ of goedgekeurd voor gebruik op uw Eysing Pioneer. Andere merken zijn niet getest en goedgekeurd. Het gebruik ervan is niet toegestaan. Neem contact op met uw Eysing of uw dealer voor aanbevolen accessoires.

Monteer enkel originele Eysing accessoires en neem daarbij de volgende richtlijnen in acht:

- Monteer nooit accessoires aan of nabij het stuur of de voorvork, omdat deze een negatief effect op het rijgedrag of wegligging hebben.
- Grote accessoires kunnen een negatieve invloed hebben op de rijstabiliteit van de e-moped. De e-moped kan door rijwind worden opgetild of bij zijwind instabiel worden. Grote accessoires kunnen ook instabiliteit veroorzaken wanneer u een groot voertuig inhaalt of wanneer u wordt ingehaald.
- Monteer geen accessoires die de bestuurder in een andere dan de normale zitpositie dwingen. Een afwijkende zitpositie beperkt de normale bediening van de e-moped.
- Het aanbrengen van elektrische accessoires is niet toegestaan. Elektrische accessoires die het elektrisch systeem van de e-moped beïnvloeden, kunnen zorgen voor een gevaarlijke elektrische storing. Hierdoor kan de verlichting of de aandrijving uitvallen met mogelijk ernstige gevolgen.

8.6 Velgen en banden



De velgen en banden die Eysing op uw e-moped zijn monteert bieden de beste combinatie van rijprestaties, remvermogen en comfort. Andere banden, velgen, maten of combinaties zijn niet geschikt. Laat uw banden altijd vervangen door uw Eysing of een geselecteerde servicepartner.

Nieuwe banden hebben minder grip. Bij nieuwe banden is het loopvlak nog niet opgeruwd.

Nieuwe banden altijd met een gematigde rijstijl en afwisselende schuine stand inrijden.

8.7 Overige aandachtspunten

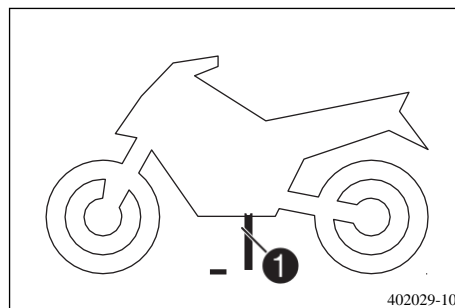
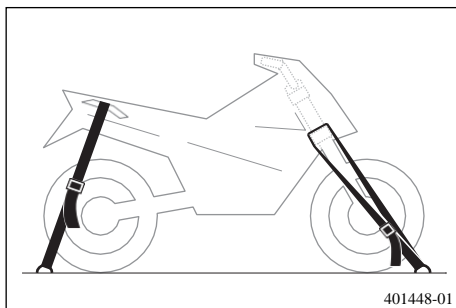


Neem naast eerdergenoemde aandachtspunten de volgende richtlijnen in acht:

- Rijd extra voorzichtig op een nat wegdek. Hard remmen op nat wegdek kan gevaarlijk zijn. Bedien de remmen met beleid wanneer u op een nat wegdek wilt stoppen.
- Bij een abrupte verandering van de belasting kunt u de controle over de e-moped verliezen.
- Spoorwegovergangen, tramrails, stalen rijplaten en putdeksels worden in natte toestand zeer glad. Verminder uw snelheid en vermijd deze waar mogelijk of passeer ze voorzichtig. Houd de e-moped recht, anders kunt u uitglijden.
- Verminder uw snelheid bij het naderen van een bocht of een afslag. Trek rustig op nadat u de bocht of afslag hebt genomen.
- Let op bij het passeren van geparkeerde auto's. U valt mogelijk niet op en een portier kan openslaan in uw rijrichting.

9. OVERIGE ADVIEZEN

9.1 Transport



Volg de onderstaande instructies wanneer u uw Eysing Pioneer vervoert op een aanhanger, in een laadruimte van een bestelbus, vrachtwagen of anders. Verwijder alle losse onderdelen van de e-moped zoals het batterijpakket & accessoires.

Zet de e-moped tijdens transport op de middenstandaard op een stevige en vlakke ondergrond.

Zorg dat het voorwiel recht naar voren wijst op de aanhanger of de laadvloer van het voertuig en zet het wiel vast met een klem.

Zet de e-moped vast met spanbanden aan stevige delen van de e-moped. Zet de e-moped niet vast aan delen die kunnen verbuigen of afbreken.

Let bij het aanbrengen van spanbanden en tijdens transport op schade aan de coating van de e-moped.

9.2 Reiniging



Reinig de e-moped regelmatig, zo blijven de waarde en het uiterlijk gedurende langere tijd behouden. Probeer felle en directe zonnestralen op de e-moped tijdens het reinigen te vermijden.

Omgevingsinvloeden kunnen een nadelige invloed hebben op de coating van uw e-moped. Met name wanneer uw Eysing Pioneer in aanraking komt met de volgende zaken dient u uw e-moped direct te reinigen:

- Zout water of zoute vochtige wind bij gebruik in de omgeving van zee of oceaan.
- Strooizout tijdens winterse omstandigheden.
- Bevuiling door uitwerpselen van vogels.
- Hars en bladval wanneer u de e-moped onder bomen stalt of berijdt.

Vóór het reinigen:

- Zorg ervoor dat alle compartimenten gesloten zijn.
- Zorg dat alle stekkers en connectoren stevig zijn aangedrukt.

Reinigingswaarschuwingen:

Betracht voorzichtigheid bij het reinigen van de verlichting & snelheidsmeter. De afleesvensters zijn gevoelig voor agressieve schoonmaakmiddelen en krassen.

De afleesvensters kunnen bij het reinigen aan de binnenzijde condens vormen. Zodra u weer gaat rijden of de e-moped in een droge ruimte stalt zal dit verminderen. Open de verlichtingsbehuizingen niet.

Verwijder vuil met een zachte spons, warm water en een neutraal zeep. Gebruik een kleine borstel voor moeilijk bereikbare plekken. Laat hardnekkig vuil inweken met neutrale zeep en water om het gemakkelijker te verwijderen. Spoel de e-moped na het reinigen af met zacht stromend water.

Reinigen van de e-moped:

- Om vuilafzettingen te voorkomen, reinigt u de e-moped regelmatig met een neutraal wasmiddel en water. De e-moped kan worden gereinigd met een vochtige doek (of voorzichtig worden afgespoeld) en dient ook te worden gedroogd naderhand. Gebruik na het wassen een zachte doek om de e-moped te drogen en krassen te vermijden.
- Gebruik geen agressieve schoonmaakproducten. Deze kunnen de coating en de metalen of kunststof onderdelen van uw e-moped beschadigen. Gebruik een neutraal schoonmaakmiddel met een pH-waarde tussen de 6 en 8 en zonder schurende werking.
- Zorg dat er geen olie of andere smerende middelen op de banden komen. Hierdoor kunt u de controle over uw e-moped verliezen. Spoel de banden af met lauw water en een mild reinigingsmiddel.

-
- Gebruik geen hogedrukreiniger om de e-moped te reinigen, zeker niet in de buurt van het batterijcompartiment. Spuit geen water onder de voetenplank waar de regelaar en andere onderdelen geïnstalleerd zijn. Laad niet op wanneer de laadpoort van het batterijpakket nat is, laat deze eerst drogen. Indien de connector van het batterijpakket nat is wordt het aanbevolen contact op te nemen met Eysing.

Na het reinigen:

- Droog uw e-moped af met een lederen of synthetische zeemlap.
- Breng een corrosie werend middel aan op stalen onderdelen of op plekken waar u moeilijk bij kunt tijdens het reinigen.
- Laat uw e-moped volledig drogen alvorens u deze afdekt of stalt.

9.3 Stalling



Wanneer u uw Eysing Pioneer langere tijd niet bedrijft adviseren wij u om deze in een afgesloten ruimte zonder direct zonlicht en bij kamertemperatuur te stallen. Verwijder dan ook uw batterijpakket uit uw tank. Waar mogelijk gebruikt u een afdekhoes om de e-moped verder te beschermen, verzeker u zich er dan eerst van dat de e-moped schoon en droog is.

Volg bij stalling van de e-moped de volgende instructies:

- Plaats uw e-moped op de middenstandaard en op een stevige, vlakke ondergrond
- Dek uw e-moped eventueel af tegen stof met een luchtdoorlatende beschermhoes.

Stalling voor korte periode:

- Bewaar de e-moped op een vlakke, stabiele, goed geventileerde en droge plek. Laad het batterijpakket op tot 50% om de levensduur te maximaliseren. Vermijd blootstelling aan rechtstreekse regen en vochtigheid om beschadiging of veroudering te voorkomen.

Stalling voor lange periode:

- Plaats uw e-moped op de middenstandaard en op een stevige, vlakke ondergrond
- Reinig uw e-moped en zorg dat deze volledig droog is en op de stalen delen behandeld zijn met een corrosie werend middel.
- Verwijder het batterijpakket uit uw e-moped.
- Zorg dat de banden op druk zijn.
- Zorg dat beide wielen van de grond af zijn, of draai de wielen elke maand een klein stukje, zodat de banden niet op een plek sneller slijten.
- Dek uw e-moped eventueel af tegen stof met een luchtdoorlatende beschermhoes.
- Stal uw e-moped niet in vochtige of slecht geventileerde ruimtes. Dit kan roestvorming veroorzaken.

-
- Berg het batterijpakket op met een lading tussen de 30 en 70%. Bewaar het batterijpakket op kamertemperatuur en op een droge en goed geventileerde plek.
 - Koppel het batterijpakket los van de e-moped wanneer deze langer dan één maand gestald wordt.

9.4 Milieu



Uw Eysing Pioneer mag aan het einde van zijn levensduur niet bij het normale huisafval worden gedeponerd, maar dient bij een speciaal inzamelpunt voor het hergebruik van apparaten te worden aangeboden.

Het symbool op uw e-moped en deze gebruikershandleiding attenderen u hierop.

De gebruikte grondstoffen zijn geschikt voor hergebruik.

Met het hergebruik van gebruikte apparaten of grondstoffen levert u een belangrijke bijdrage aan de bescherming van ons milieu. Informeer bij de lokale overheid naar het bedoelde inzamelpunt.

10. BELANGRIJKE INFRMATIE

10.1 Garantie

De in het onderhoudsschema voorgeschreven werkzaamheden in deze gebruikershandleiding mogen uitsluitend door Eysing of geselecteerde servicepartners worden uitgevoerd. Dit schema vindt u in deze handleiding of in de Eysing Connect applicatie. Bij schade of gevolgschade die door manipulaties en/of wijzigingen aan uw Eysing Pioneer zijn veroorzaakt, verliest u de mogelijkheid om aanspraak op de garantie te doen. Meer informatie over de garantie en de afwikkeling ervan vindt u in deze gebruikershandleiding.

10.2 Niet-orginele onderdelen en accessoires

Gebruik voor uw eigen veiligheid alleen onderdelen en accessoires die door Eysing worden aangeboden en laat deze alleen door Eysing of geselecteerde servicepartners monteren. Voor andere producten en eventueel daardoor veroorzaakte schade aan uw e-moped is Eysing niet aansprakelijk. Door gebruik van deze niet geautoriseerde onderdelen en accessoires verliest u de mogelijkheid om aanspraak op de garantie te doen. Meer informatie over de garantie en de afwikkeling ervan vindt u in deze gebruikershandleiding.

10.3 Onderhoud

De voorwaarde voor storingsvrij gebruik en het voorkomen van voortijdige slijtage is dat u zich houdt aan de in deze handleiding genoemde service-, onderhouds- en afstelwerkzaamheden. Voor gedetailleerde informatie hierover verwijzen wij u ook naar onze website of de Eysing Connect applicatie. Door onjuist, ongeautoriseerd of onvolledig onderhoud verliest u de mogelijkheid om aanspraak op de garantie te doen. Meer informatie over de garantie en de afwikkeling ervan vindt u in deze gebruikershandleiding.

Wanneer de Eysing Pioneer onder zwaardere omstandigheden wordt gebruikt zoals bij hevige regenval, hoge temperaturen of met zware bagage, kunnen componenten zoals de aandrijving, het remsysteem of de vering onderdelen aanmerkelijk sneller slijten. In die gevallen adviseren wij om genoemde onderdelen reeds voor het bereiken van de volgende servicebeurt te (laten) controleren. Het is belangrijk dat u zich strikt houdt aan de geadviseerde servicemomenten. De inachtneming daarvan draagt in belangrijke mate bij aan de verhoging van de levensduur van uw e-moped

10.4 Klantenservice

In dit document wordt wisselend gesproken over Eysing en/of haar geselecteerde servicepartners. In beide gevallen kunt u ook terecht bij een geautoriseerde Eysing partner of dealer. Eysing beantwoordt graag uw vragen over uw e-moped. Daarnaast vindt u een overzicht van onze geautoriseerde partners op onze website.

11. EYSING CONNECT

11.1 Beschrijving

Eysing Connect is de mobiele applicatie waarmee uw e-moped verbonden is met Eysing. Hierdoor stel u ons in staat om uw rijstatistieken en andere data te analyseren, om tot een doorlopende verbetering van uw beleving en onze e-mopeds te komen. Doordat u altijd en direct in verbinding bent met ons, kunnen we samen werken aan veiligheid en nog meer plezier bij het gebruik.

Ook fungeert Eysing Connect tevens als uw digitale onderhoudsboekje en informeert u over een aanstaande servicebeurt. De app helpt u eenvoudig aan een afspraak met onze monteurs.

Eysing Connect bevat alle handleidingen van uw e-moped. Bij diefstal of vermissing kunt u op ieder moment zien waar uw e-moped zich bevindt door de ingebouwde GPS-tracker. Door uw verzekeraar toegang te geven tot deze functie kunt u mogelijk een korting op uw verzekering krijgen. Wanneer u besluit uw Eysing te verkopen, dan machtigt u de nieuwe eigenaar tot alle onderhoudsdata. Hierdoor vergroot u de restwaarde van uw e-moped. De rittenhistorie en favoriete locaties kunt u daarbij eenvoudig wissen.

Eysing werkt met een gespecialiseerde partner aan de doorontwikkeling van Eysing Connect. Dit betekent dat de applicatie met regelmaat zal worden verbeterd, waarvoor u updates zult ontvangen. De Eysing Connect-app is voor IOS en Android beschikbaar. Bij aflevering van iedere Eysing e-moped ontvangt de eigenaar de nodige gegevens om via Eysing Connect verbinding te maken met de Eysing Pioneer.

11.2 Installatie

De volgende stappen volgt u om Eysing Connect te installeren op uw smartphone.

Apple iPhone:

- Open de App Store op uw smartphone.
- Download de mobiele applicatie met de naam "Eysing". U herkent deze aan ons logo.
- Open Eysing Connect.

Android toestellen:

- Ga naar de Google Play Store op uw smartphone.
- Download de mobiele applicatie met de naam "Eysing". U herkent deze aan ons logo.
- Open Eysing Connect.

11.3 Registratie

Om gebruik te kunnen maken van Eysing Connect dient u uw persoonlijke gegevens te koppelen aan de identificatiedata van uw Eysing Pioneer.

Wij hechten veel waarde aan de bescherming van uw privacy. Eysing houdt zich dan ook aan de regel- en wetgeving hierover. Ons privacy statement vindt u op onze website en in Eysing Connect. U dient hiermee akkoord te gaan alvorens u gebruik kunt maken van Eysing Connect. Als u daar vragen over heeft kunt u contact met ons opnemen.

Zodra u Eysing Connect opent dient u enkele gegevens te delen, vul deze zorgvuldig in en doorloop alle registratiestappen op correcte wijze. Dit wijst zich vanzelf.

Het VIN-nummer en IMEI-nummer die worden gevraagd bij de registratie, zijn aangebracht op uw Eysing Pioneer. In deze gebruikershandleiding worden de posities hiervan beschreven. In

de mobiele applicatie treft u deze uitleg nogmaals aan.

Daarnaast dient u een uniek identificatienummer in te vullen. Dit nummer wordt aangemaakt door onze externe veiligheidspartner AXA. Dit nummer verstrekt Eysing in de e-mail die u ontvangt bij aflevering van uw Eysing Pioneer. Bewaar deze e-mail zorgvuldig. Indien u dit nummer verliest neemt u contact op met Eysing.

Het unieke identificatienummer is onlosmakelijk onderdeel van uw Eysing Pioneer. Indien u de e-moped verkoopt, dan geeft u de koper het identificatienummer mee, zodat deze ook gebruik kan maken van Eysing Connect. U verwijdert in dat geval de e-moped uit uw eigen mobiele applicatie zodat de nieuwe gebruiker toegang heeft tot Eysing Connect. Dit wijst zich vanzelf.

11.4 Verbinden

Indien u de registratie correct hebt uitgevoerd kunt u connectie maken tussen uw smartphone en uw Eysing Pioneer. Daartoe dient u de volgende stappen te doorlopen:

- Sta Bluetooth connectiviteit tussen uw smartphone en uw Eysing Pioneer toe door in het instellingen-menu van uw smartphone de bluetooth-functie te activeren.
- Activeer de optie "verbinden" in Eysing Connect terwijl u het bluetooth menu van uw smartphone heeft geopend.
- Sta verbinding tussen uw smartphone en Eysing Pioneer toe.
- Mogelijk dient u in het instellingen menu van uw smartphone Eysing Connect toegang te geven tot uw locaties. Dit is afhankelijk van uw eerdere instellingen. Om optimaal gebruik te maken van de functionaliteiten van Eysing Connect staat u dit toe.

11.5 Functionaliteiten

De digitale interface Eysing Connect kent 5 hoofdsegmenten:

Locatie Dashboard

Eysing Connect laat u de huidige locatie van uw Eysing Pioneer zien, bestemmingen zoeken en favoriete gebieden aanmaken en beheren en is voorzien van een wegenkaart.

Statistieken Overzicht

Iedere rijder heeft andere rijgewoontes. Eysing Connect slaat uw manier van rijden op en gebruikt deze data voor analyse van onderhoud en actieradius. De app geeft real-time de besparing van CO2 uitstoot weer door uw keuze om elektrisch te rijden. De data kan eenvoudig worden geëxporteerd om uw fiscale rittenadministratie te voeren.

Details over uw Eysing

In dit overzicht staan alle details over uw e-moped in een overzicht bij elkaar. U kunt hier ook gegevens wijzigen en zelfs uw eigen Eysing fotograferen. Naast deze mogelijkheden heeft u dus alle gegevens in een overzichtelijke pagina altijd binnen handbereik. Mocht uw Eysing gestolen zijn kunt u dus alle gegevens overdragen aan een opsporingsdienst of de politie, dit verhoogt de kans dat uw Eysing wordt gevonden en u er weer gebruik van kunt maken.

Activiteit

Binnen dit segment vindt u de ontvangen meldingen. Op regelmatige basis zal Eysing u hier informeren over aanstaande servicebeurten, aanvullende producten en diensten, nieuwe verzekeringen via partners en meldingen over de laatste Eysing-accessoiresActivity Centre

Binnen dit segment vindt u de ontvangen meldingen. Op regelmatige basis zal Eysing u hier informeren over aanstaande servicebeurten, aanvullende producten en diensten, nieuweverzekeringen via partners en meldingen over de laatste Eysing-accessoires.

Instellingen

In dit segment kunt u de instellingen van uw Eysing Connect app personaliseren.

De aanmeldingscodes verstrekken wij bij aflevering van uw Eysing. De activatieprocedure wijst zichzelf zodra u zich aanmeldt in de App, die voor zowel Android als IOS-systemen gratis is te downloaden in de bekende stores. Aanmelden is gemakkelijk en uw gegevens worden behandeld volgens onze privacyverklaring, welke ook in de app na te lezen is.

12. PROBLEEMOPLOSSINGEN

12.1 Algemene oplossingen

Geen stroom na inschakelen, de snelheidsmeter slaat niet uit naar de maximale stand en weer terug:

- Het batterijpakket is mogelijk zwak of leeg. Laad dan het batterijpakket op.
- Controleer of uw batterijpakket niet in de veiligheidsstand is gezet.
- Zorg ervoor dat de contactsleutel helemaal naar rechts is gedraaid.
- Controleer of uw zekeringen moeten worden vervangen.

Na inschakelen en bediening van de acceleratiegreep komt de e-moped niet in beweging:

- Het batterijpakket is mogelijk zwak of leeg. Laad dan het batterijpakket op.
- Controleer of uw batterijpakket niet in de veiligheidsstand is gezet.
- Zorg ervoor dat de contactsleutel helemaal naar rechts is gedraaid.
- Draai de acceleratiegreep voldoende naar beneden.
- Laat uw remhendels los.
- Controleer of uw zekeringen moeten worden vervangen.

De e-moped wordt direct in de uit-stand geschakeld bij het draaien aan de acceleratiegreep:

- Het batterijpakket is mogelijk zwak of leeg. Laad dan het batterijpakket op.
- Controleer of uw batterijpakket niet in de veiligheidsstand is gezet.
- Zorg ervoor dat de contactsleutel helemaal naar rechts is gedraaid.
- Controleer of uw zekeringen moeten worden vervangen.

Fout tijdens het opladen van het batterijpakket:

- De connector van de oplader is niet juist aangesloten op het batterijpakket.
- Het batterijpakket is overladen.

Verlies van snelheid of bereik:

- Batterijniveau is mogelijk te laag. Laad uw batterijpakket op.
- Te weinig druk in de banden. Breng uw banden op spanning volgens de aanwijzingen.
- Mogelijk is het batterijpakket verouderd wat zorgt voor een verlies aan capaciteit.
- U heeft uw e-moped te zwaar beladen.
- U rijdt in extreme temperaturen.
- U rijdt op steile wegen.
- Ontwikkel ander rijgedrag door minder abrupt te remmen en meer regeneratief te rijden.

Plotse stop tijdens een rit:

- Batterijpakket is leeg. Laad uw batterijpakket op.
- Als gevolg van een elektrische storing is er een zekering gesprongen. Vervang deze.

Neem direct contact op met Eysing of een geselecteerde servicepartner wanneer bovenstaande algemene probleemoplossingen niet adequaat zijn om u weer op weg te helpen.

13. GARANTIEBEPALINGEN

13.1 Garantieperiode

- De garantietermijn voor een nieuwe Eysing e-moped is 6 maanden, te rekenen vanaf de datum van aflevering. Bepalend hierbij is de datum van de tenaamstelling van de eerste eigenaar.
- De garantietermijn voor originele Eysing onderdelen en -ruildelen is 6 maanden na aankoopdatum. Indien een onderdeel binnen de garantietermijn van de e-moped wordt vervangen, blijft de oorspronkelijke garantietermijn van de e-moped ook op dit onderdeel van kracht. De oorspronkelijke garantietermijn wordt derhalve niet verlengd of vernieuwd door tussentijdse vervanging.
- Voor de werkzaamheden die Eysing aan uw e-moped heeft verricht geldt een garantietermijn van 6 maanden.
- Op de het batterijpakket rust een garantietermijn van 6 maanden of 12.500 kilometer of 250 laadcycli (afhankelijk welke van de drie gebeurtenissen het eerste bereikt wordt) behoudens schade aan het batterijpakket die niet binnen de garantie bepaling valt.
- Frames worden gedurende 6 maanden gegarandeerd op constructie- en/of materiaalfouten. Voor (verkleuring van) de lak op frame, voorvorken en velgen geldt eveneens een garantie van 6 maanden.
- Voor elektrische onderdelen, zoals de aandrijving, de controller, de sensoren, de oplader en snelheidsmeter, geldt 6 maanden garantie.
- Op onderdelen die aan slijtage onderhevig zijn, zoals banden, lagers, kabels en remblokken wordt geen garantie gegeven, tenzij sprake is van constructie- en/of materiaalfouten.
- Voor overige onderdelen, mits goed onderhouden, geldt een garantie van 6 maanden. Deze onderdelen en manier van onderhouden staan beschreven in de gebruikershandleiding en/ of servicehandleiding. Om het ontstaan van roest door invloeden van buitenaf geen kans te geven, is het nodig dat u voorgoed onderhoud zorgt. Hoe u dat het beste kunt doen, is beschreven in de handleiding van uw e-moped. Bij iedere onderhoudsbeurt door Eysing wordt de status van uw frame en de bescherming daarvan gecontroleerd. Eventuele beschadigingen kunnen daardoor tijdig worden opgemerkt en hersteld. Houdt u zich daarom aan het advies van Eysing om minstens één keer per 12 maanden een onderhoudsbeurt uit te laten uitvoeren.

13.2 Garantie bepalingen

- Indien gedurende de garantieperiode het product defect blijkt te zijn vanwege gebreken aan materiaal of uitvoering zal Eysing of een dealer binnen het garantiegebied, het product of de gebrekkige onderdelen repareren of vervangen onder de hieronder vermelde voorwaarden. Eysing en de dealer kunnen defecte producten of onderdelen vervangen door nieuwe of gereviseerde producten of onderdelen.
- De garantie wordt uitsluitend verleend binnen de garantieperiode en mits voorlegging van het originele aankoopbewijs (met vermelding van aankoopdatum, modelnaam, serienummer en dealer) samen met het defecte product. Eysing en de Eysing -dealers mogen gratis garantieservice weigeren als deze documenten niet worden voorgelegd, onvolledig of onleesbaar zijn. Deze garantie vervalt wanneer de modelnaam of het serienummer is gewijzigd, gewist, verwijderd of onleesbaar gemaakt.
- Eysing of de dealer is de verkopende partij en als consument sluit u met Eysing of de dealer een koopovereenkomst. De partij waarmee u uw koopovereenkomst heeft gesloten is ook uw eerste aanspreekpunt met betrekking tot garantie.
- De garantie kan uitsluitend worden ingeroepen door de eerste eigenaar van het betreffende Eysing product en is niet overdraagbaar.
- Deze garantie dekt geen transportkosten, noch risico's verbonden aan het transport van uw product naar en van Eysing of Eysing dealer.

- De door Eysing op grond van deze voorwaarden verstrekte garantie laat onverlet de mogelijkheid om de verkoper aan te spreken op grond van de gewone, wettelijke bepalingen van het Burgerlijk Wetboek.

13.3 Garantievoorwaarden

- Eysing garandeert, dat indien zich binnen de garantietermijn een defect voordoet als gevolg van een materiaal- en/of fabricagefout, dit kosteloos zal worden hersteld. Wanneer een defect optreedt, dient dit direct na ontdekking van het gebrek kenbaar gemaakt te worden aan Eysing. Herstel van het defect betekent reparatie of vervanging van het (de) defecte onderdeel(e)n(en). Daarbij wordt uitgegaan van de uitvoering zoals die was ten tijde van de aankoopdatum van de e-moped. Alleen defecte onderdelen die naar Eysing ter beoordeling worden opgestuurd, maken deel uit van de garantie. Voor zover wettelijk toegestaan, is vergoeding van lichamelijk letsel of schade aan andere goederen anders dan (originele onderdelen van) de Eysing e-moped uitgesloten. Het arbeidsloon voor de- en montage van de e-moped behoort in beginsel niet tot de garantie en is voor rekening van de eigenaar.
- De te vervangen onderdelen worden voor rekening van Eysing beschikbaar gesteld. Onverminderd de beperkingen daaraan gesteld door de wet, is de garantie tot het voorgaande beperkt. Er kan in zoverre geen aanspraak worden gemaakt op andere vergoedingen, zoals bv. indirecte schade als gevolg van het defect raken van de e-moped.
- Onderhouds-, afstel- en controlewerkzaamheden worden aan u in rekening gebracht, ook tijdens de garantieperiode. Extra montage- en demontagekosten die naar aanleiding van aangebrachte wijzigingen aan de e-moped ontstaan, vallen niet onder de garantie. Onder indirecte schade vallen o.a. transport-, en verletkosten. Deze kosten vallen niet onder de garantie.

13.4 Uitsluitingen van garantie

Inde navolgende gevallen vervalt de garantie:

- Gebruik voor verhuur, abnormale, commerciële en/of wedstrijdactiviteiten of voor andere doeleinden dan waarvoor de e-moped werd ontworpen;
- Het Eysing product is niet conform de handleiding en/of serviceboekje onderhouden;
- Schade die terug te voeren is op onvoldoende onderhoud of op invloeden van buitenaf, die niet binnen een door Eysing bepaalde termijn voor uw rekening zijn hersteld;
- Technische reparaties zijn niet op vakkundige wijze verricht;
- Elke toevoeging of naderhand gemonteerde onderdelen komen niet overeen met de technische specificaties en/ of zijn niet origineel vervaardigd;
- Het Eysing product met water onder druk is schoongespoten zoals met tuinslang en of hogedrukreiniger;
- Indien producten, onderdelen of het batterijpakket valschade vertonen vervalt de garantie;
- De producten betrokken zijn geweest bij een ongeval;
- Er schade aan het product is ontstaan door vervoer op bijv. aanhangers.

Voorts wordt uitdrukkelijk uitgesloten aansprakelijkheid van Eysing voor schade aan (onderdelen van) de e-moped als gevolg van:

- Foutieve afstelling/spanning van stuur, stuurbalhoofd, zadel, zadelferen, remmen, snel sluiters van de wielen en spaakspanning;
- Niet tijdig vervangen van onderdelen zoals remkabels, remblokken, banden, en; foutieve of onvoldoende smering van draaiende delen en of delen waarvoor dit opgegeven is.
- Klimatologische invloeden zoals normale verwerking van lak, roest of chroomroest.

Aanspraak op garantie is uitgesloten indien u uw betalingsverplichtingen jegens Eysing niet

bent nagekomen. Aanspraak op garantie is tevens uitgesloten in onderstaande gevallen:

- Onderhouds- en reparatiewerkzaamheden die niet bij Eysing zijn uitgevoerd;
- De constructie, begrenzingssnelheid of andere specificaties van de e-moped zijn gewijzigd zonder nadrukkelijke toestemming van de fabrikant;
- Er sprake is van verwaarlozing en/of gebrekkig onderhoud;
- De e-moped niet volgens het serviceschema onderhouden is;
- De e-moped oneigenlijk of onzorgvuldig is gebruikt en daardoor beschadigd is geraakt;
- Er reparaties zijn uitgevoerd aan de e-moped gebruikmakend van niet- originele Eysing-onderdelen.

Aanspraak op garantie is ook uitgesloten bij abnormale beschadigingen die ontstaan zijn door invloeden van buitenaf (klimatologische, chemische, thermische, mechanische of andere inwerkingen):

- Roestvorming op gelakte, verchromde of stalen onderdelen als gevolg van bijv. steenslag, zoutcorrosie, of het niet regelmatig onderhouden en schoonmaken van de e-moped;
- Glasbreuk van uw verlichtingselementen door steenslag of een val van de e-moped;
- Schade die te wijten valt aan overmatige en langdurige blootstelling van uw e-moped aan water, direct en fel zonlicht, transpiratie, vocht, vet, parfum, cosmetica en chemicaliën.
- Schade die is ontstaan door ongelukken, valpartijen, natuurrampen of andere aantoonbare omstandigheden van force majeure.
- Schade die is ontstaan door het onjuist of niet reinigen van de e-moped.
- Schade die is ontstaan aan het elektrische systeem door het onjuist reinigen van de e-moped en wanneer niet de richtlijnen zijn gevolgd zoals in de servicehandleiding daartoe door Eysing is verstrekt.
- Schade door vocht aan het elektrische systeem door langdurige onbeschermd buitenstalling, het rijden door diepe plassen en poelen, het rijden bij extreme natte weerssituaties en wanneer de e-moped deels of volledig te water is geraakt.
- Schade door industrievervuiling, schade aan de lak en carrosserie door zand en gesteente, lak-schade door boomhars en vogeluitwerpselen etc.

Aanspraak op garantie is ook uitgesloten bij normale slijtage:

- Slijtage aan rem- en koppelingsvoering, remtrommels, banden, (led) lampen, enz. valt niet onder de garantie.
- Ook vroegtijdig verslijten van de aandrijving of delen als gevolg van inwerking van vuil wordt niet onder deze garantie vergoed.
- Hetzelfde geldt bij voortijdige onderdelenslijtage die terug te voeren is op omstandigheden zoals hiervoor genoemd alsmede op een abnormale rij- en bedieningsstijl.
- Normale slijtage/afname van batterijcapaciteit valt niet onder de garantie. Het batterijpakket ten verliezen na verloop van tijd capaciteit. Een batterijpakket mag t/m 15% capaciteit verliezen per jaar. Li-ion batterijpakketten verliezen ook capaciteit als deze niet worden gebruikt. Indien het batterijpakket niet tijdig wordt opgeladen en een diepteontlading ontstaat, valt dit niet onder de garantie. Een batterijpakket dient na het eerste gebruik minstens elke 2 maanden worden opgeladen tot 50% van zijn capaciteit. In de Eysing handleiding staat de juiste manier beschreven om het batterijpakket te onderhouden.

Bijzondere gevallen:

- Het uitneembare batterijpakket kent een garantie van 6 maanden tenzij het pakket onzorgvuldig is behandeld, is laten vallen, is overbelast door onjuist opladen of langdurig is blootgesteld aan vocht.
- Verkleuring, verruwing, scheuring of vormverlies van de (kunst)lederen onderdelen valt

nooit onder de garantie. Ook schade aan de stiknaden van de (kunst)lederen onderdelen valt niet onder de garantie.

- Schade aan door Eysing geleverde accessoires, zoals een helm en snel- lader, maken geen onderdeel uit van deze garantiebepalingen.
- Schade die is ontstaan door transport of opslag van de e-moped maakt geen onderdeel uit van deze garantiebepalingen.
- Indien de e-moped voor verhuur is gebruikt vervallen alle bovenstaande garantiebepalingen, tenzij de fabrikant hiervan schriftelijk op de hoogte is gesteld en expliciet schriftelijk heeft bevestigd dat de garantiebepalingen ook voor de verhuurde e-moped gelden.

13.5 Garantie op onderdelen

- Gedurende de garantieperiode zullen alle onderdelen, waarvan door Eysing is vastgesteld dat sprake is van een materiaal- en/of constructiefout, naar keuze van Eysing worden gerepareerd dan wel worden vergoed. Eventuele kosten van (de) montage zijn voor rekening van de eigenaar.
- In afwijking van het bepaalde in het vorige lid komt bij materiaal- en/of constructiefouten bij frames en voorvorken gedurende 6 maanden na aankoopdatum ook het arbeidsloon voor rekening van de fabrikant.
- Kosten van transport van onderdelen van en naar Eysing komen voor rekening van de eigenaar, tenzij het betrokken onderdeel voor garantie in aanmerking komt.
- Indien een bepaald onderdeel voor garantie in aanmerking komt en het origineel is niet meer leverbaar, dan zorgt Eysing voor een minimaal gelijkwaardig alternatief.

13.6 Aanspraak op garantie

- Indien de eigenaar is verhuisd of de dealer is niet meer beschikbaar, zal Eysing desgevraagd opgaaf doen van de dichtstbijzijnde Eysing dealer binnen Nederland.
- De garantie op uw e-moped wordt verleend door de verkopende partij; Eysing of uw Eysing dealer. Eventuele garanties kunnen door verhuizingen, vakantie en/of andere redenen worden verleend door een andere Eysing dealer, echter kan betreffende dealer arbeidskosten en/ of administratiekosten berekenen. Deze kosten kunnen niet worden verhaald op Eysing of uw Eysing dealer, daar u zelf de keuze maakt om niet uw garantie te claimen bij de verkopende partij.
- U dient het bewijs van aankoop alsmede het bewijs van eigendom aan Eysing of de dealer te overhandigen.

13.7 Garantiegebied

- Genoemde garantiebepalingen gelden alleen voor in Nederland nieuw verkochte e-mopeds en is daarmee beperkt tot Nederland.
- De garantie dekt geen transportkosten noch risico's verbonden aan het transport van uw product naar en van Eysing of de Eysing dealer. Er zijn eventuele verzekeringen die u kunt afsluiten bij Eysing of uw dealer die deze kosten wél dekken.

13.8 Wettelijke eisen

- In Nederland is het verplicht om een wettelijke aansprakelijkheidsverzekering af te sluiten voor het besturen van een elektrische snor- en/of bromfiets. Neem contact op met uw verzekeringsmaatschappij of het noodzakelijk is om een aanvullende verzekering af te sluiten.
- Voor het besturen van een snor- en/of bromfiets moet u in het bezit zijn van een rijbewijs AM. Voor meer informatie betreft het rijbewijs kunt u kijken op <http://rijbewijs.cbr.nl>.

13.9 Aansprakelijkheid

Een door Eysing gehonoreerde garantieclaim betekent niet automatisch dat Eysing ook aansprakelijkheid aanvaardt voor eventuele geleden schade. De aansprakelijkheid van Eysing

strekt zich nooit verder uit dan is omschreven in de garantievoorwaarden. Iedere aansprakelijkheid van Eysing voor gevolgschade wordt uitdrukkelijk uitgesloten. Het gestelde in deze bepaling geldt niet indien en voor zover zulks voortvloeit uit een dwingendrechtelijke rechtsbepaling.

13.10 Uitsluitingen en beperkingen

- Behalve zoals hierboven vermeld, geeft Eysing geen garanties (noch expliciete, noch impliciete, noch wettelijke, noch enige andere) met betrekking tot de kwaliteit, de prestaties, de accuraatheid, de betrouwbaarheid, de geschiktheid voor een bepaald doel of enig andere hoedanigheid van het product of er deel van uitmaakt.
- Indien deze uitsluiting niet of niet volledig is toegestaan door de geldende wetgeving, geldt de uitsluiting of beperking van de garantie van Eysing slechts tot de maximale door de geldende wetgeving toegestane mate. Elke garantie die niet volledig kan worden uitgesloten (in zoverre dit is toegestaan door de geldende wetgeving) beperkt tot de duur van deze garantie. Deze garantie verplicht Eysing uitsluitend tot reparatie of vervanging van de producten die onder de voorwaarden van deze garantie vallen.
- Eysing is niet verantwoordelijk voor verlies of schade met betrekking tot producten, service, deze garantie of andere, met inbegrip van – economische of tastbare verliezen – de prijs die voor het product werd betaald – winst- of inkomensderving, verlies van gegevens, gebruiksgenot van het product of andere hiermee samenhangende producten – onrechtstreekse, secundaire, gevolgschade of -verlies.
- Dit geldt ongeacht het feit of deze schade of dit verlies verband houdt met gebrekkig of niet functioneren van het product of ermee samenhangende producten door defecten of doordat het product niet beschikbaar is terwijl het bij Eysing of een Eysing dealer is, wat leidt tot uitvaltijd, verlies van gebruikstijd of een onderbreking van de werkzaamheden.
- Dit geldt voor verlies en schadevergoeding volgens om het even welke wettelijke interpretatie, met inbegrip van nalatigheid en andere onrechtmatigheden, contractbreuk, expliciete en impliciete garantie, en burgerlijke aansprakelijkheid (zelfs als Eysing of een Eysing dealer op de hoogte is gebracht van de mogelijkheid van dergelijke schadevergoeding). Indien de geldende wetgeving dergelijke uitsluitingen van aansprakelijkheid verbiedt of beperkt, sluit Eysing haar aansprakelijkheid uit of beperkt ze tot slechts de maximale door de geldende wetgeving toegestane mate.
- De aansprakelijkheid van Eysing volgens deze garantie zal in geen geval verder gaan dan de prijs die voor het product werd betaald, maar als de geldende wetgeving alleen hogere aansprakelijkheidsbeperkingen toelaat, zijn de hogere beperkingen van toepassing. Uw wettelijke rechten worden voorbehouden.
- U geniet bescherming volgens de geldende wetgeving met betrekking tot de verkoop van producten aan eindgebruikers. Eysing's garantie doet geen afbreuk aan uw wettelijke rechten of aan uw rechten die niet kunnen worden uitgesloten of beperkt ten opzichte van Eysing.

14. ONDERHOUDSSCHEMA

14.1 Algemene controle

Zoals alle waardevol objecten, vereisen Eysing e-mopeds bijzondere aandacht voor gebruik en onderhoud. Met de hier vermelde tips kunt u de levensduur verlengen, een optimale werking garanderen en zijn schoonheid behouden.

Uw e-moped is een precisie-instrument dat continu en onder de meest uiteenlopende omstandigheden presteert. Zoals elk complex mechanisme dient het zorgvuldig en regelmatig worden onderhouden. Het wordt aan de gebruikers aangeraden om hun e-moped jaarlijks of na het afleggen van 5.000 km te laten controleren door Eysing. Het uitvoeren van de eerste algemene controle en onderhoudsbeurt wordt aanbevolen na het rijden van 1.500 km om zijn volledige functionaliteit en betrouwbaarheid te garanderen. Eysing ziet dit onderhoud als een integraal en essentieel onderdeel van haar kwaliteitsbeleid. U en uw e-moped verdienen niets minder.

Tijdens de inspectiebeurt wordt de e-moped kwalitatief gecontroleerd om te garanderen dat alles naar specificaties blijft functioneren en om eventuele gebreken vroegtijdig op te sporen en mogelijk te voorkomen. De garantie zal slechts worden verleend wanneer de e-moped volgens het serviceschema wordt onderhouden. Dat houdt in dat door Eysing gecertificeerde servicebeurten en alle voorgeschreven inspecties zijn uitgevoerd, bevestigd en gevalideerd.

De e-moped zal op onderstaande punten worden getoetst tijdens de periodieke algehele controles door Eysing:

		1.500 km	5.000 km	10.000 km	15.000 km	20.000 km	25.000 km	30.000 km	35.000 km
COMPONENT	UITVOEREN	✓	✓	✓	✓	✓	✓	✓	✓
Algemene controle	I	✓	✓	✓	✓	✓	✓	✓	✓
Trommelrem voor	I/C/E	✓	✓	E	✓	E	✓	E	✓
Trommelrem achter	I/C/E	✓	✓	E	✓	E	✓	E	✓
Aandrijving	I	✓	✓	✓	✓	✓	✓	✓	✓
Wielen	I	✓	✓	✓	✓	✓	✓	✓	✓
Banden	I*	✓	E	✓	E	✓	E	✓	E
Lagers	I/C/L	✓	✓	✓	✓	✓	✓	✓	✓
Middenstandaard	I/C/E	✓	✓	✓	✓	✓	✓	✓	✓
Zadelvering	I	✓	✓	✓	✓	✓	✓	✓	✓
Tankslot	I	✓	✓	✓	✓	✓	✓	✓	✓
Hoorn	I	✓	✓	✓	✓	✓	✓	✓	✓
Verlichting	I/E	✓	✓	✓	E	✓	✓	✓	✓
Laadcapaciteit	I	✓	✓	✓	✓	✓	✓	✓	✓
Batterijpakket	I	✓	✓	✓	✓	✓	✓	✓	✓
Oplader	I	✓	✓	✓	✓	✓	✓	✓	✓
Software/updates	I/E	✓	✓	✓	✓	✓	✓	✓	✓
Schade en status	I	✓	✓	✓	✓	✓	✓	✓	✓
Opstellen rapport	I	✓	✓	✓	✓	✓	✓	✓	✓
Testrit	I	✓	✓	✓	✓	✓	✓	✓	✓

I: Controleer (Inspecteer) - E: Vervang - C: Reinig - L: Smeer -

*: Controleer: Diepte van de schroefdraad/Druk

Algemene informatie:

Toelichting: "Controleer" het juist functioneren van deze componenten is verplicht ter controle. Instructies zoals "Reinig" of "Smeer" betekenen dat deze werken bijkomend uitgevoerd dienen te worden. Indien fouten en/of defecten opgemerkt worden dienen deze verholpen te worden.

- * Algemene controle; alle inspecties worden uitgevoerd;
- * Banden; zowel de binnen- als de buitenbanden worden vervangen.

Eysing verzorgt service op de door u gewenste locatie binnen Nederland. Uiteraard kunt u uwe-moped ook bij Eysing of haar partner aanbieden voor onderhoud en/ of reparatie. De voorrijkosten zullen dan komen te vervallen.

- * De voorrijkosten binnen een straal van 50 kilometer van het Eysing

servicepunt in Utrecht bedragen € 95,-. Voor bezorging buiten dit gebied, maar binnen Nederland, geldt een additioneel tarief van € 0,55 per kilometer te meten vanaf 50 km van het Eysing servicepunt in Utrecht. Genoemde tarieven zijn exclusief btw.

14.2 Onderhoudstarieven

Eysing Pioneer	Onderhoudscontrole algehele [klein]	Onderhoudscontrole [groot]
Totaal	€ 95,-	€ 300,-

* Genoemde tarieven zijn incl. btw.

14.3 Checklist: Algemene controle

Trommelrem; voor & achter

- Haal de spanning van de remschoenen, zodat u deze eenvoudig kunt verwijderen.
- Controleer de remschoenen afstand ten opzichte van de trommelrem.
- Controleer of er groeven in de remtrommel zijn ontstaan, en indien nodig vernieuwen, controleer of de (hand)remhendel teruggaat naar de beginpositie na het loslaten.
- Controleer of de trommelrem wordt geactiveerd wanneer de remhendel wordt gebruikt. Deze indien nodig bijstellen.

Controle nummer	1	2	3	4	5	6	7	8
Aantal kilometers	1.500 km	5.000 km	10.000 km	15.000 km	20.000 km	25.000 km	30.000 km	35.000 km
Vervanging			E		E		E	

Aandrijving

- Doormeten van de aandrijving
- Controle bouten

Wielen

- Wielen controleren op bewegingsvrijheid en verschroeving. Controleer of alle bouten en moeren goed vastzitten.

Banden

- Banden controleren op schade, profieldiepte (min. 1 mm), luchtdruk (voor: 2,0 bar, achter: 2,5 bar) en indien nodig vernieuwen.

Controle nummer	1	2	3	4	5	6	7	8
Aantal kilometers	1.500 km	5.000 km	10.000 km	15.000 km	20.000 km	25.000 km	30.000 km	35.000 km
Vervanging		E		E		E		E

Reinigen en beoordelen lagers

- Wiellagers controleren bij het stuur op speling en schade (symptomen: piepend/ knarsend geluid of los voorwiel).
- Speling lagers stuurinrichting controleren en indien nodig bijstellen of vernieuwen.

Middenstandaard

- Controleer of het standaard juist werkt en bij slijtage vering vervangen.

Zadelvering

- Zadelvering controleren op werking, indien nodig vering vernieuwen.

Tankslot

- Controleer of het tankslot correct opent en weer juist in het slot valt bij het sluiten. Indien nodig bijstellen.

Hoorn

- Controleer de hoorn (Let op! De hoorn is erg luid dus beoordelen vanuit de bestuurderspositie).

Verlichting

- Verlichting controleren (koplampen afstellen), indien nodig lampen vervangen.
- Halogeen koplamp bij 15.000 km vervangen.

Controle nummer	1	2	3	4	5	6	7	8
Aantal kilometers	1.500 km	5.000 km	10.000 km	15.000 km	20.000 km	25.000 km	30.000 km	35.000 km
Vervanging				E				

Laadcapaciteit

- Controleer de laadcapaciteit functie op de snelheidsmeter. De aanwijzer dient bij het inschakelen helemaal naar rechts te verspringen, daarna terug naar nul om vervolgens de actuele laadstand aan te geven.

Batterijpakket

- Controleer de riem van het batterijpakket op schade, met name daar waar de riem bevestigd zit aan het batterijpakket
- Controleer de connector op het batterijpakket op zichtbare beschadigingen of slechte aansluiting.
- Doormeten batterijpakket.

Oplader

- Oplader controleren (alleen indien de klant deze heeft meegenomen naar de inspectie)
- Controleer of het opladen direct begint na het aansluiten van het batterijpakket
- Controleer op vreemde geluiden.

Softwarecontrole en updates

- Connect het oplaadpunt met de Eysing e-moped.
- Update de nieuwste versie.

Testrit

- Testrit (2-3 kilometer) waarbij vooral gelet moet worden op het volgende:
- Remt stevig en blijft stabiel tijdens het remmen
- Snelheidsmeter (snelheid en kilometerteller).

14.4 Inspectieoverzicht

INSPECTIE	UITGEVOERD OP DATUM	KILOMETERSTAND
1		
2		
3		
4		
5		
6		
7		
8		